

NCC2-90 磁保持继电器

1 适用范围

1H,1D触点形式；触点切换电流可达90A；应用于遥控、遥测、通讯、自动控制、机电一体化及电力电子设备中，特别是用于电子式电能表中；符合标准：GB/T 21711.1、JB/T 10923、IE 61810-1。

2 正常工作条件和安装条件

温度范围	-40°C ~ +70°C
相对湿度	+20°C达95%
大气压力	86kPa~106kPa
工作位置	任意

3 主要参数及技术性能

3.1 触点参数

触点形式	1H(A)、1D(B)
初始接触电阻	≤1mΩ
触点材料	银合金
触点负载(阻性)	60A/80A/90A 250VAC
最大开关电压	250VAC
最大开关电流	90A
最大切换功率	22500VA
电气寿命(次)	6×10 ⁵
机械寿命(次)	3×10 ⁵

3.2 性能、特征参数

绝缘电阻		1000MΩ(500VDC)
介质耐压	触点线圈间	4000VAC
	断开触点间	1500VAC
动作时间(23°C, 额定电压下)		≤20ms
释放时间(23°C, 额定电压下)		≤20ms
冲击(稳定性)		峰值加速度150m/s ² , 脉冲持续时间11ms
振动		60Hz恒定振幅0.075mm, 10~150Hz
引出端形式		快连接式
外形尺寸(mm)		39×32×18(产品本体)

3.3 线圈参数

额定功耗	单线圈：1.5W, 双线圈：3W
动作电压	≤80%额定电压
推荐脉冲电压宽度	(100~300)ms

3.4 规格参数

单线圈

额定电压VDC	动作电压VDC(≤)	线圈电阻Ω±10%
5	4	16.6
6	4.8	24
9	7.2	54
12	9.6	96
24	19.2	384
48	38.4	1536

控制电器

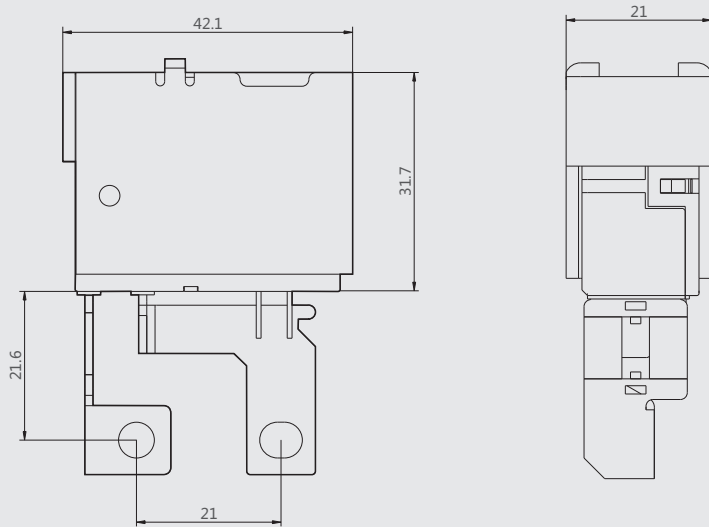
双线圈

额定电压VDC	动作电压VDC(\leq)	线圈电阻 $\Omega \pm 10\%$
5	4	2×8.3
6	4.8	2×12
9	7.2	2×27
12	9.6	2×48
24	19.2	2×192
48	38.4	2×768

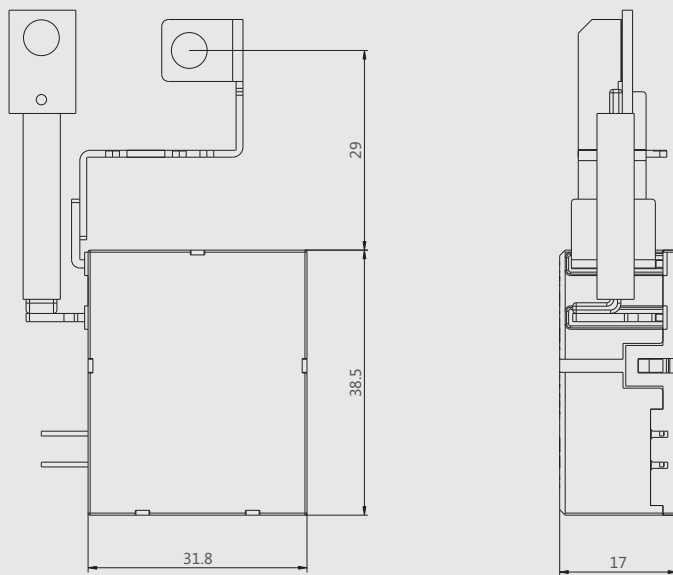
备注：线圈参数、规格参数是线圈温度在23°C时的值。

4 外形及安装尺寸

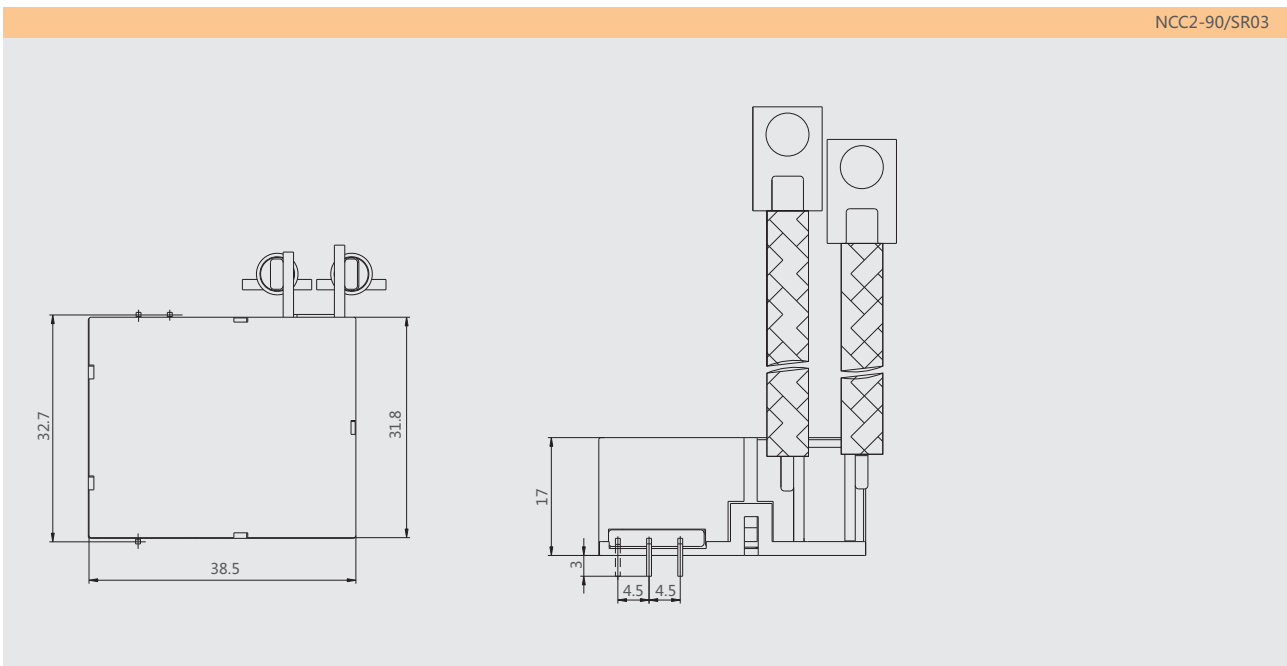
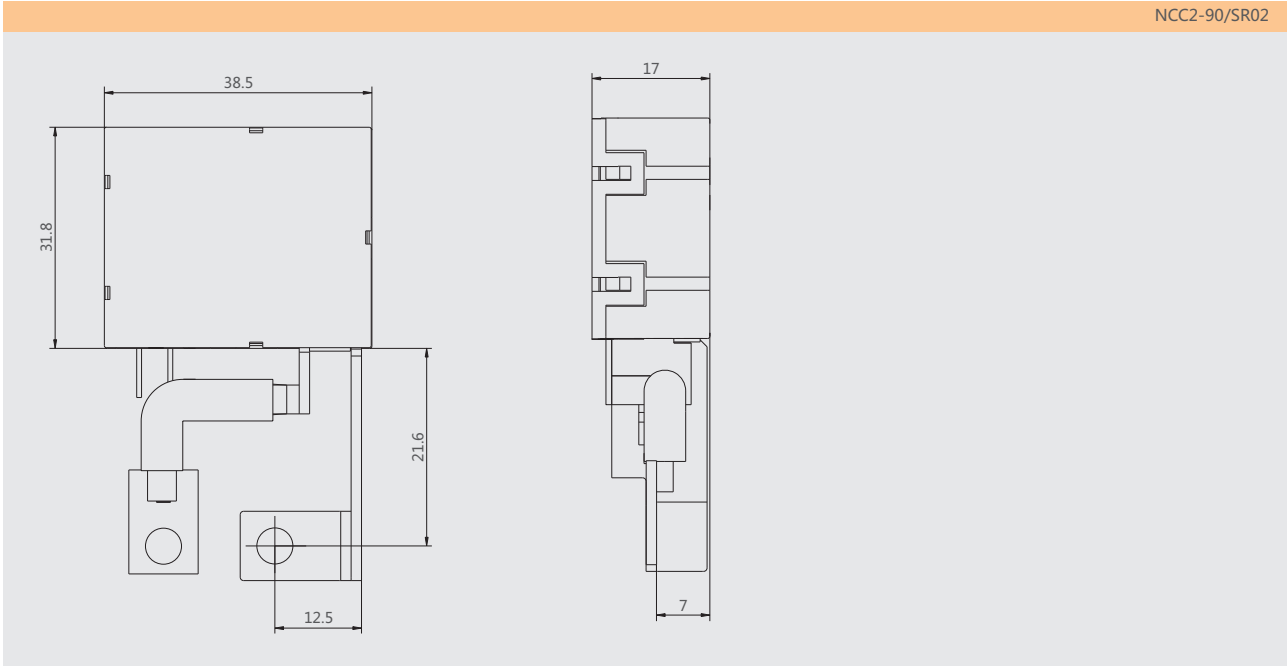
NCC2-90/SY01 (带屏蔽罩)



NCC2-90/SR01



NCC2-90/SR02



注：外形尺寸可根据客户实际需求进行

5 订货须知

NCC2-90	/	S	R	90A	9VDC	
↑		↑	↑	↑	↑	↑
继电器型号		线圈类型: S: 单线圈 D: 双线圈	引出端形式: R: 软连接 Y: 硬连接	触点容量: 60: 60A 80: 80A 90: 90A	线圈额定电压(VDC): 5,6,9,12,24,48	客户特殊要求 无: 标准型 01: 02:

