

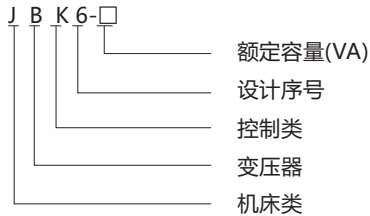
JBK6 系列机床控制变压器

1 适用范围

JBK6系列机床控制变压器适用于50Hz/60Hz的交流电路中，作为机床和工业机械设备的控制电源和电子设备、工作照明、信号指示电源。

符合标准：Q/ZT 205。

2 型号及含义



3 正常工作条件和安装条件

变压器在下列条件下能可靠工作。

- 3.1 周围空气温度上限值为40℃，周围空气温度下限值为-5℃（当用户需要在高于40℃或低于-5℃环境下使用时，需要在订货时特殊指明，特殊定做。）
- 3.2 最高温度为40℃时，空气的相对湿度不超过50%，在较低的温度下可以允许有较高的相对湿度，例如20℃时达90%，对于由于温度变化偶尔产生凝露应采取特殊的措施。
- 3.3 空气相对湿度在周围空气温度为+40℃时不超过50%，在较低温度下，可以有较高的相对湿度，最湿月的月平均最大相对湿度为90%，同时该月的月平均最低温度为+25℃，并考虑到因温度变化发生在产品面上的凝露。
- 3.4 无爆炸危险的介质中，且介质中足以腐蚀金属和破坏绝缘的气体，及导电尘埃。
- 3.5 无显著摇动和冲击振动的地方。
- 3.6 不受雨雪侵蚀的场所。

4 结构特点

本系列变压器是其它控制变压器更新换代的产品，采用进口材料和先进工艺进行制造，具有工作可靠、耗能低、体积小、接线安全、适用性广等特点。

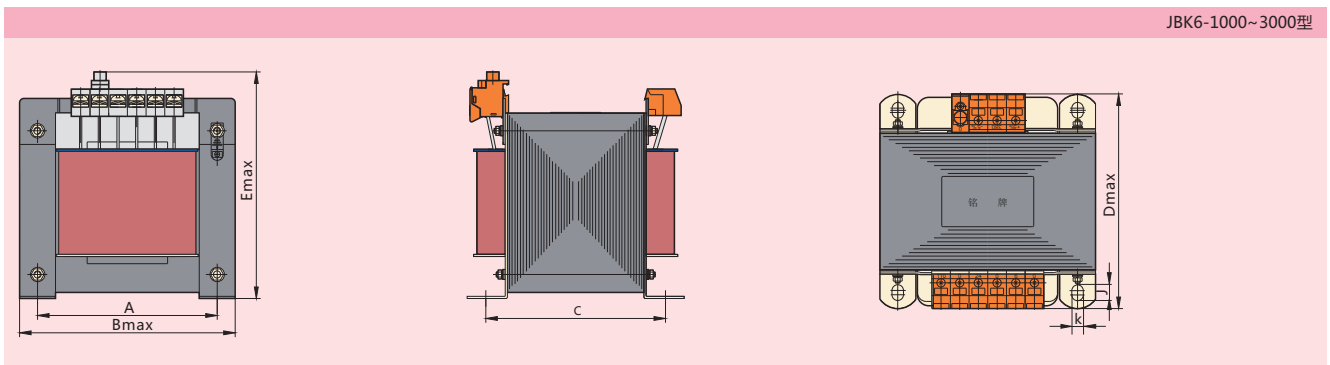
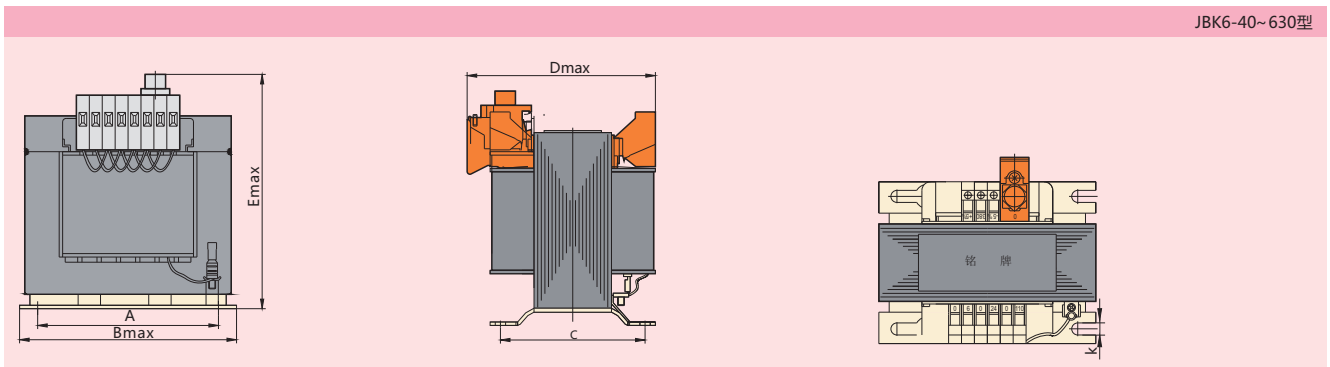
JBK6系列机床控制变压器是在国内JBK3、JBK4、JBK5机床控制变压器基础上，经过多年来进一步吸收国内外同类产品的优点，并优选国外先进方法的接线端子，接线方式可以使接线密集程度提高。

JBK6系列机床控制变压器(40VA~630VA)的铁芯之间的联接，铁芯与夹件(安装件)的联接，都采用气体保护氩弧焊，形成一个整体，使其结构极其合理、可靠。安装件采用一次成型，其安装尺寸比JBK3系列更为准确。接地片采用优质防蚀合金材料，大大提高了接地的可靠性，并具有工作可靠、耗能低、体积小、接线安全，适用性广等特点。

本系列机床控制变压器在线圈中埋入了过热保护器(可自动恢复)，在输入端装上了过电流保护的接线端子（电压≤220V时），然后将热保护器的端头和过电流保护的接线端子串接在变压器绕组输入端的接线端头上，因此该系列控制变压器具有过电流保护和过热保护功能。



5 外形及安装尺寸



mm

型号	外形尺寸			安装尺寸		安装孔
	B max	D max	E max	A	C	K×J
JBK6-40	79	78	97	66	46	4.8
JBK6-63	79	78	97	66	46	4.8
JBK6-100	85	94	102	72	62	4.8
JBK6-160	97	96	110	84	73.5	5.8
JBK6-250	97	110	110	84	85	5.8
JBK6-400	122	108	127	100	85	7
JBK6-630	152	116	148	130	90	7
JBK6-1000	152	165	168	125	123	8×11
JBK6-1600	194	155	215	160	123	8×11
JBK6-2500	194	205	215	160	168	8×11
JBK6-3000	194	205	215	160	168	8×11

6 订货须知

- 6.1 产品名称：机床控制变压器。
- 6.2 产品型号：JBK6-250。
- 6.3 输出容量：250VA。
- 6.4 频率：50Hz。
- 6.5 额定输入电压：380V。
- 6.6 额定输出电压及各组输出电压的容量值：110V(160VA)24V(80VA)6V(10VA)。