



JBK5-40-630、JBK5-800(立式)



JBK5-1000-2500、JBK5-800(卧式)

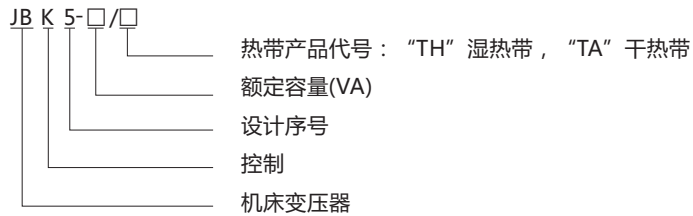
## JBK5 系列机床控制变压器

### 1 适用范围

JBK5系列机床控制变压器适用于频率50Hz/60Hz的交流电路中，作为各行各业的机械设备，一般电器的控制电源、工作照明、信号灯的电源使用。

符合标准：Q/ZT 205。

### 2 型号及含义



### 3 正常工作条件和安装条件

变压器适用于以下工作条件：

- 3.1 海拔不超过2000m。
- 3.2 周围空气温度上限值为40℃，周围空气温度下限值为-5℃（当用户需要在高于40℃或低于-5℃环境下使用时，需要在订货时特殊指明，特殊定做。）
- 3.3 最高温度为40℃时，空气的相对湿度不超过50%，在较低的温度下可以允许有较高的相对湿度，例如20℃时达90%，对于由于温度变化偶尔产生凝露应采取特殊的措施。
- 3.4 环境空气中，不含有腐蚀性和破坏绝缘的有害气体或尘埃；使用中，不得使变压器受到水、雨、雪的侵蚀。
- 3.5 电源电压波形近似于正弦波。

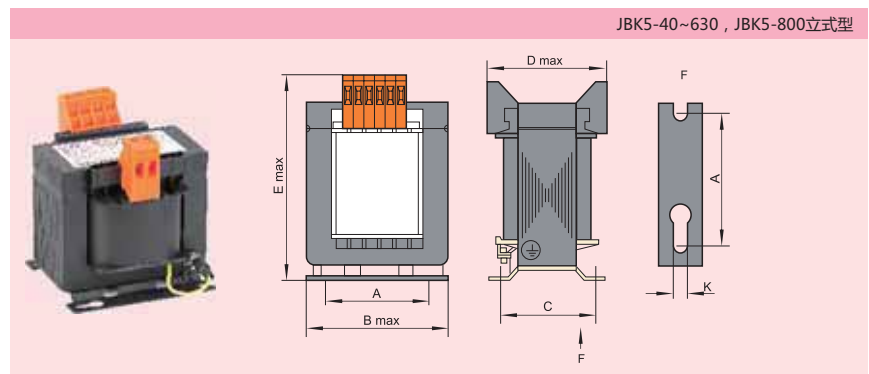
### 4 结构特点

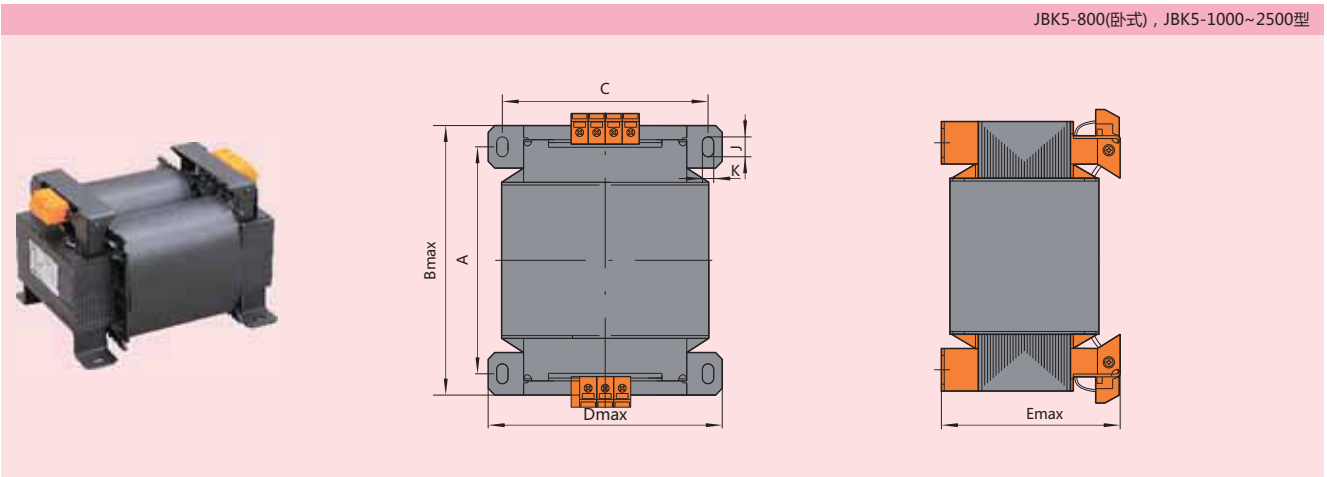
JBK5系列机床控制变压器是在国内JBK3系列机床控制变压器基础上，经过多年来进一步吸收国内外同类产品的优点，并优选国外先进方法的接线端子，接线方式可以使接线密集程度提高。

变压器铁芯之间的联接、铁芯与夹件之间的联接都采用气体保护氩弧焊，形成一个整体，使其结构极其合理、可靠。安装件采用一次性成型，其安装尺寸比JBK3系列更为准确。接地片采用优质防蚀合金材料，大大提高了接地的可靠性，并具有工作可靠、耗能低、体积小、接线安全，适用性广等特点。

### 5 外形及安装尺寸

JBK5系列机床控制变压器的外形及安装尺寸。





尺寸(mm) 容量(VA)	项目	外形尺寸 (mm)			安装尺寸 (mm)		安装孔 (mm)
		B max	D max	E max	A	C	K×J
40-63		79	78	92	66	46	4.8
100		85	95	97	72	62	4.8
160		97	96	105	84	73.5	5.8
250		97	110	105	84	85	5.8
300		122	106	130	93	76	7
400		122	110	130	100	85	7
500		122	125	130	90	98	6
630		151	116	150	130	90	7
800(立式)		152	132	150	126	104	7
800(卧式)		230	170	156	160	142	7×14
1000		230	170	156	160	142	7×14
1600		258	185	168	180	155	7×14
2500		285	210	175	210	175	7×14

## 6 订货须知

- 6.1 产品名称：机床控制变压器。
- 6.2 产品型号：JBK5-250。
- 6.3 输出容量：250VA。
- 6.4 频率：50Hz。
- 6.5 额定输入电压：380V。
- 6.6 额定输出电压及各组输出电压的容量值：110V(160VA)24V(80VA)6V(10VA)。