



JBK1



JBK2



JBK3-1000-2500

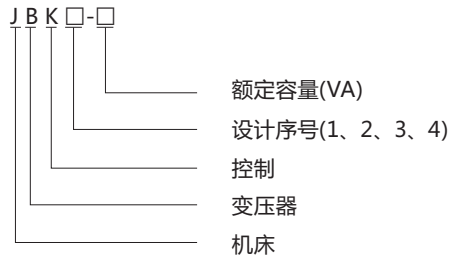
JBK1、JBK2、JBK3、JBK4 系列机床控制变压器

1 适用范围

JBK系列机床控制变压器适用于频率50Hz/60Hz的交流电路中，作为各类机床、机械设备中一般电器的控制电源、局部照明及指示灯的电源。

符合标准：Q/ZT 205。

2 型号及含义



3 正常工作条件和安装条件

变压器在下列条件下能可靠工作。

- 3.1 海拔高度不超过2000m。
- 3.2 周围空气温度上限值为40℃，周围空气温度下限值为-5℃（当用户需要在高于40℃或低于-5℃环境下使用时，需要在订货时特殊指明，特殊定做。）
- 3.3 最高温度为40℃时，空气的相对湿度不超过50%，在较低的温度下可以允许有较高的相对湿度，例如20℃时达90%，对于由于温度变化偶尔产生凝露应采取特殊的措施。
- 3.4 无爆炸危险的介质中，且介质中无足以腐蚀金属和破坏绝缘的气体，及导电尘埃。
- 3.5 无显著摇动和冲击振动的地方。
- 3.6 不受雨雪侵蚀的场所。

4 其它

4.1 结构特点：

本系列变压器是其它控制变压器更新换代的产品，采用进口材料和先进工艺进行制造，具有工作可靠、耗能低、体积小、接线安全、适用性广等特点。

4.2 JBK系列产品的电压型式：

规格	初级电压(V)	次级电压(V)		
		控制	照明	指示信号
40VA	220V或380V	110(127) (220)	24(36) (48)	6 (12)
63VA	220V或380V	110(127) (220)	24(36) (48)	6 (12)
100VA	220V或380V	110(127) (220)	24(36) (48)	6 (12)
160VA	220V或380V	110(127) (220)	24(36) (48)	6 (12)
250VA	220V或380V	110(127) (220)	24(36) (48)	6 (12)
400VA	220V或380V	110(127) (220)	24(36) (48)	6 (12)
630VA	220V或380V	110(127) (220)	24(36) (48)	6 (12)
1000VA	220V或380V	110(127) (220)	24(36) (48)	6 (12)
1600VA	220V或380V	110(127) (220)	24(36) (48)	6 (12)
2000VA	220V或380V	110(127) (220)	24(36) (48)	6 (12)
2500VA	220V或380V	110(127) (220)	24(36) (48)	6 (12)

5 外形及安装尺寸

5.1 JBK1系列产品的的外形及安装尺寸(见图1、表1)。

图1 JBK1系列外形尺寸

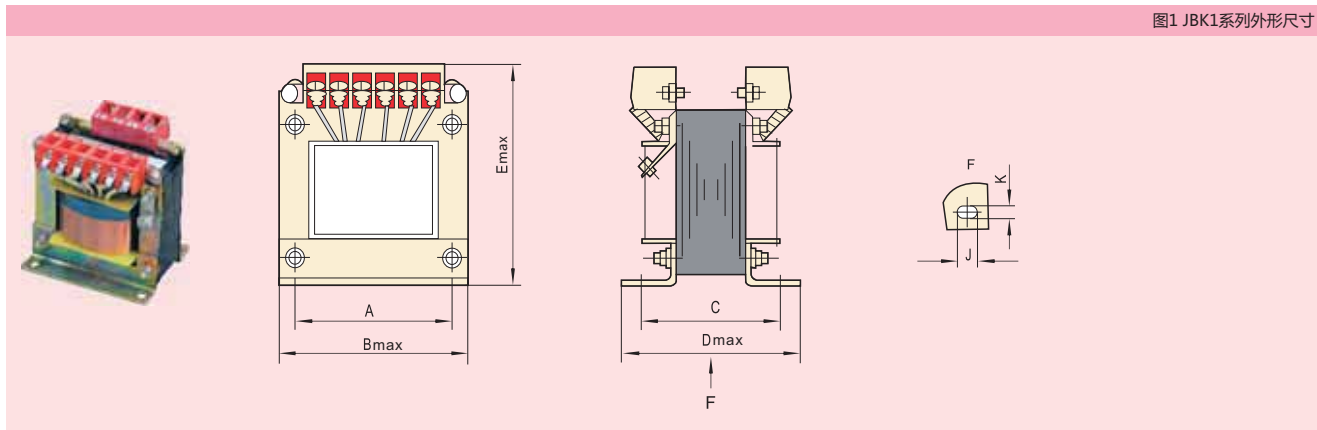


表1

型号	安装尺寸(mm)		安装孔(mm)		外形尺寸(mm)		
	A	C	K	J	Bmax	Dmax	Emax
JBK1-40	80	63	5	9	97	88	108
JBK1-63	80	63	5	9	97	88	108
JBK1-100	80	70	5	9	97	94	108
JBK1-160	90	90	8	14	127	112	130
JBK1-250	90	115	8	14	127	138	130
JBK1-400	90	92	6	11	122	112	128
JBK1-630	130	90	8	14	152	108	150
JBK1-1000	125	123	8	11	173	186	174
JBK1-1600	160	120	10	20	265	195	270
JBK1-2000	160	130	10	20	265	205	280

注：外形及安装尺寸仅供参考，如要求的尺寸需要改变，可在订货时说明。

5.2 JBK2系列产品的的外形及安装尺寸(见图2、表2)。

图2 JBK2系列外形尺寸

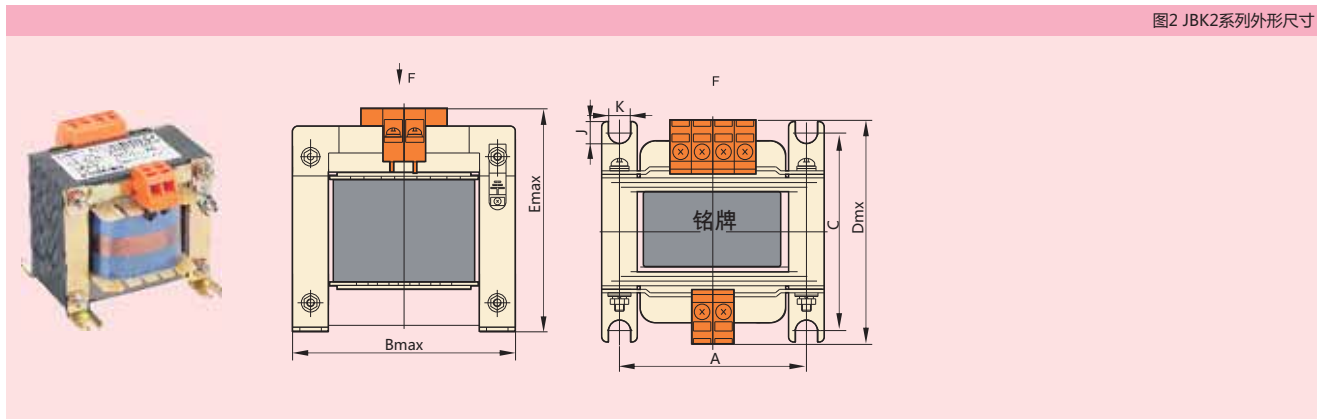


表2

型号	安装尺寸(mm)		安装孔(mm)		外形尺寸(mm)		
	A	C	K	J	Bmax	Dmax	Emax
JBK2-40	78	64.5	6	12	90	84	97
JBK2-63	78	64.5	6	12	90	84	97
JBK2-100	78	75.5	6	12	90	94	97
JBK2-160	90	76	6	12	108	94	112
JBK2-250	90	87.5	6	12	108	105	112
JBK2-400	105	83	8	16	126	108	127

控制电器

5.3 JBK3系列产品的外形及安装尺寸(见图3、表3)。

图3 JBK3-40~630VA, JBK3-800VA(立式)系列外形尺寸

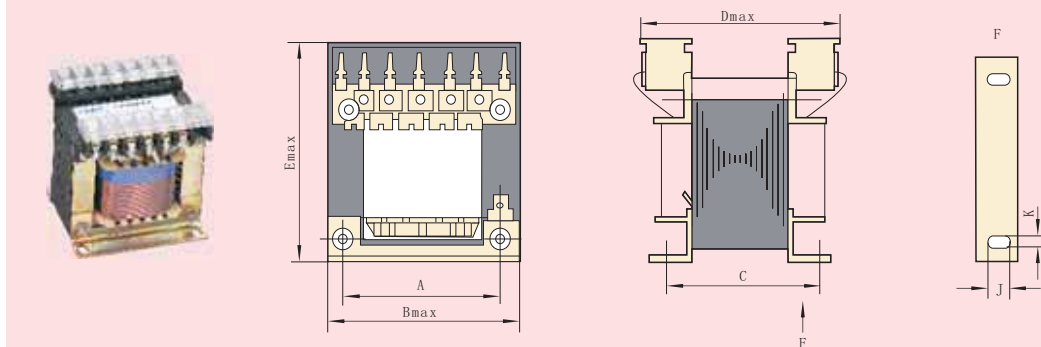


图4 JBK3-800VA(卧式), JBK3-1000~2500VA系列外形尺寸

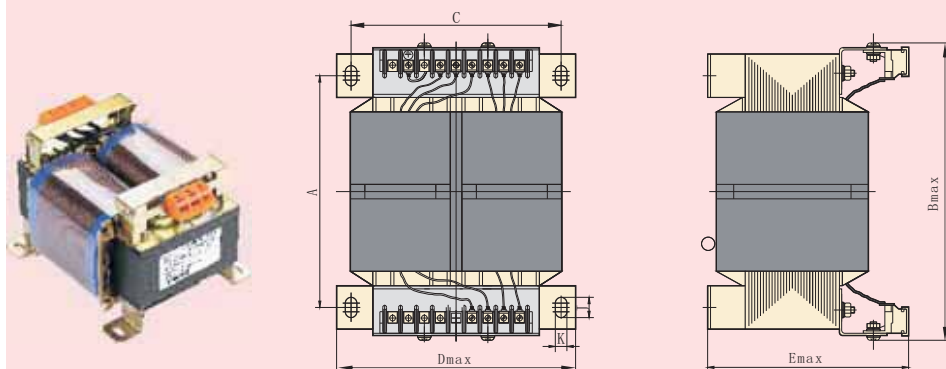


表3

型号	安装尺寸(mm)		安装孔(mm)		外形尺寸(mm)		
	A	C	K	J	Bmax	Dmax	Emax
JBK3-40	56	52	5	9	84	78	92
JBK3-63	56	52	5	9	84	78	92
JBK3-100	64	69.5	5	9	86	92	95
JBK3-160	84	71.5	6	11	98	97	105
JBK3-250	84	85	6	11	98	110	105
JBK3-300	90	88	6	11	122	109	125
JBK3-400	90	92	6	11	122	113	125
JBK3-500	90	105	6	11	122	126	125
JBK3-630	130	90	8	14	152	110	150
JBK3-800 (立式)	130	105	8	14	152	125	150
JBK3-800 (卧式)	160	142	7	14	230	170	156
JBK3-1000	160	142	7	14	230	170	156
JBK3-1600	180	155	7	14	258	185	168
JBK3-2500	210	175	7	14	285	210	175

5.4 JBK4系列产品的外形及安装尺寸(见图4、表4)。

图5 JBK4系列外形尺寸

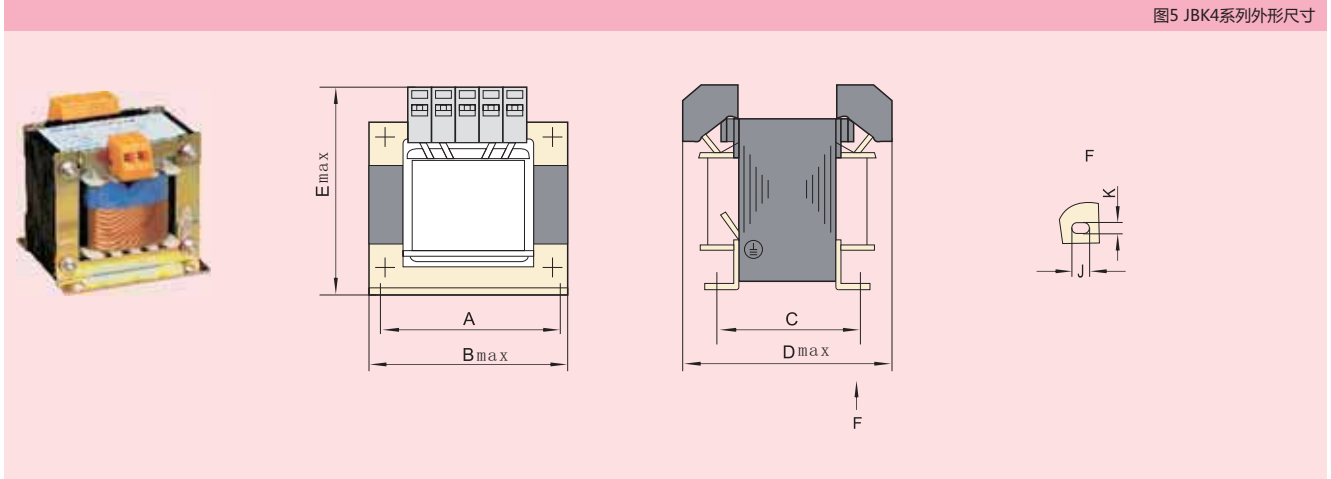


表4

型号	安装尺寸(mm)		安装孔(mm)		外形尺寸(mm)		
	A	C	K	J	Bmax	Dmax	Emax
JBK4-40	56	52	5	9	80	80	88
JBK4-63	56	52	5	9	80	80	88
JBK4-100	64	69.5	5	9	86	96	92
JBK4-160	84	71.5	6	11	98	98	110
JBK4-250	84	85	6	11	98	112	110
JBK4-300	90	88	6	11	122	108	128
JBK4-400	90	92	6	11	122	112	128
JBK4-500	90	105	6	11	122	125	128
JBK4-630	130	90	8	14	152	108	150
JBK4-800 (立式)	130	105	8	14	152	123	150
JBK4-800 (卧式)	160	142	7	14	230	170	156

6 订货须知

6.1 产品名称：机床控制变压器。

6.2 产品型号：JBK3-250。

6.3 输出容量：250VA。

6.4 频率：50Hz。

6.5 额定输入电压：380V。

6.6 额定输出电压及各组输出电压的容量值：110V(160VA)24V(80VA)6V(10VA)。

6.7 产品的输入、输出绕组之间如果需要带隔离屏蔽，订货时请特殊注明。

