



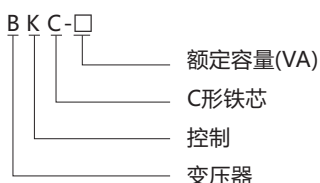
BKC 系列控制变压器

1 适用范围

BKC系列控制变压器适用于50Hz/60Hz的交流电路中，作为机床和机械设备(特别是纺织设备)中的控制电源、局部照明及指示灯电源。

符合标准：Q/ZT 258。

2 型号及含义



3 正常工作条件和安装条件

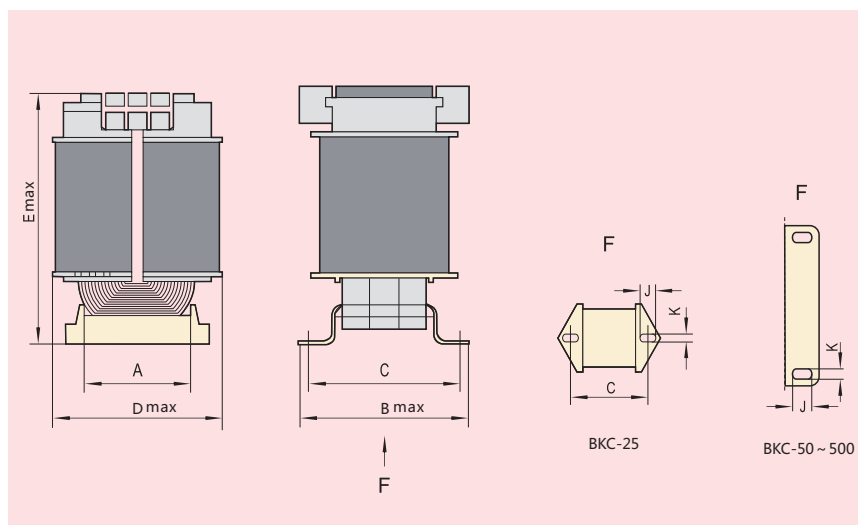
变压器在下列环境条件下能可靠工作。

- 3.1 海拔高度不超过2000m。
- 3.2 周围空气温度上限值为40℃，周围空气温度下限值为-5℃（当用户需要在高于40℃或低于-5℃环境下使用时，需要在订货时特殊指明，特殊定做。）
- 3.3 最高温度为40℃时，空气的相对湿度不超过50%，在较低的温度下可以允许有较高的相对湿度，例如20℃时达90%，对于由于温度变化偶尔产生凝露应采取特殊的措施。
- 3.4 环境空气中，不含有腐蚀金属和破坏绝缘的有害气体或尘埃；使用中，不得使变压器受到水、雨、雪的侵蚀。
- 3.5 电源电压波形近似于正弦波。

4 结构特点

BKC控制变压器的铁芯为“C”结构，材质为进口材料，具有体积小，损耗低，安装接线方便和工作可靠，适用性广等特点，且安装底座为一次成型，铁芯为捆扎固定，使其安装更准确，维修更方便；在额定负载下能长期工作，是一种理想的变压电源。

5 外形及安装尺寸



控制电器

型号	安装孔(K×J)	外形尺寸(mm)			安装尺寸(mm)	
		Bmax	Dmax	Emax	A	C
BKC-25	4.5×6	82	60	88	-	65
BKC-50	5×8	85	75	101	50	60
BKC-100	6×9	102	85	112	56	80
BKC-150	6×9	102	88	124	56	80
BKC-200	6×9	105	96	140	78	78
BKC-250	6×9	105	96	140	78	78
BKC-300	6×9	130	125	170	101	105
BKC-500	6×9	130	125	170	101	105

6 订货须知

6.1 产品名称：控制变压器。

6.2 产品型号：BKC-150。

6.3 输出容量：150VA。

6.4 频率：50Hz。

6.5 额定输入电压：220V。

6.6 额定输出电压及各组输出电压的容量值：110V(100VA)、24V(50VA)。

6.7 产品的输入、输出绕组之间如果需要带隔离屏蔽，订货时请特殊注明。