



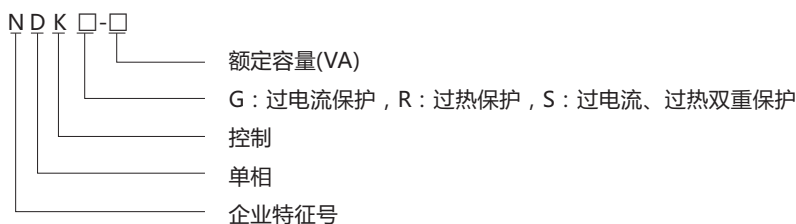
NDKG、NDKR、NDKS 系列控制变压器

1 适用范围

NDKG、NDKR、NDKS系列控制变压器适用于50Hz/60Hz的交流电路中,作为机床和机械设备中一般电器的控制电源、局部照明及指示灯电源。

符合标准：Q/ZT 258。

2 型号及含义



3 正常工作条件和安装条件

变压器在下列环境条件下能可靠工作：

- 3.1 海拔高度不超过2000m。
- 3.2 周围空气温度上限值为40℃，周围空气温度下限值为-5℃（当用户需要在高于40℃或低于-5℃环境下使用时，需要在订货时特殊指明，特殊定做。）
- 3.3 最高温度为40℃时，空气的相对湿度不超过50%，在较低的温度下可以允许有较高的相对湿度，例如20℃时达90%，对于由于温度变化偶尔产生凝露应采取特殊的措施。
- 3.4 环境空气中，不含有腐蚀金属和破坏绝缘的有害气体或尘埃；使用中，不得使变压器受到水、雨、雪的侵蚀。
- 3.5 电源电压波形近似于正弦波。

4 结构特点

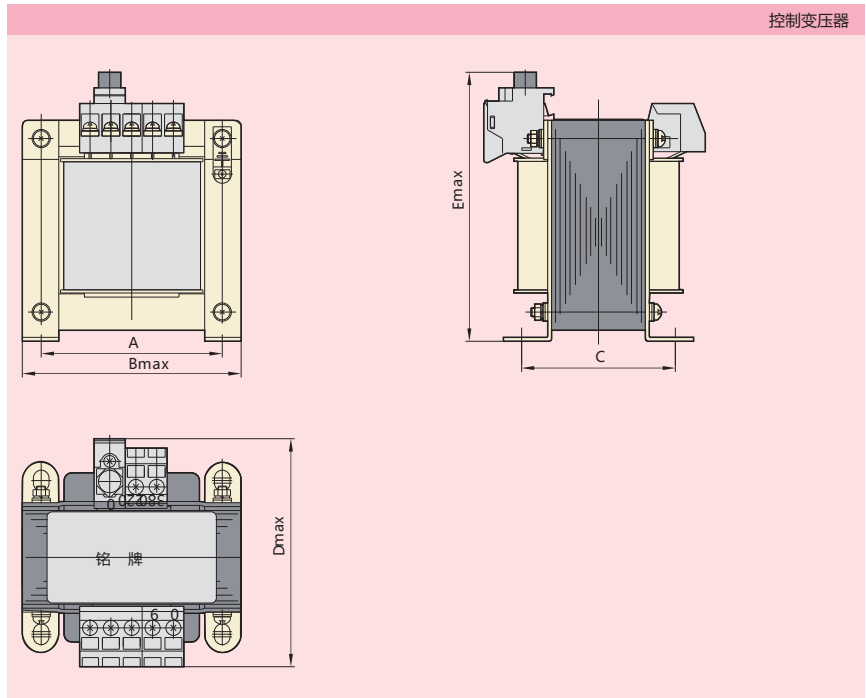
NDKG系列控制变压器是在NDK系列控制变压器基础上，在变压器的输入端装上过电流保护的接线端子（电压≤220V时），并将其串接在变压器绕组输入端的接线端头上的改进产品。该系列控制变压器具有过电流保护功能。

NDKR系列控制变压器是在NDK系列控制变压器基础上，在变压器的线圈中埋入过热保护器，并将热保护器的端头串接在变压器绕组输入端的接线端头上的改进产品。该系列控制变压器具有过热保护功能。

NDKS系列控制变压器是在NDK系列控制变压器基础上，在变压器的线圈中埋入过热保护器，在输入端装上过电流保护的接线端子（电压≤220V时），然后将热保护器的端头和过电流保护的接线端子串接在变压器绕组输入端的接线端头上的改进产品。该系列控制变压器同时具有过电流保护和过热保护功能。

NDKG、NDKR、NDKS系列控制变压器性能优良、工作可靠、耗能低、体积小、接线安全，在额定负载下能长期工作，是一种理想的变压电源。

5 外形及安装尺寸



型号	安装尺寸(A×C)	安装孔(K×J)	外形尺寸(Bmax×Dmax×Emax)
NDKG -25	62.5×50	5×8	80×94×98
NDKG-50	70×58	6×10	86×95×103
NDKG-100	85×64	6×10	104×100×118
NDKG-150	85×72	6×10	104×107×118
NDKG-200	85×83	6×10	104×119×118
NDKG-250	100×80	8×11	130×120×150
NDKG-300	100×84	8×11	130×125×150
NDKG-400	110×114	8×11	148×155×153
NDKG-500	110×114	8×11	148×155×153
NDKG-700	125×103	8×11	173×158×174
NDKG-1000	125×124	8×11	173×186×174

注：NDR、NDKS系列中，产品外形尺寸及安装尺寸与NDKG系列中同一容量的产品外形尺寸及安装尺寸相同。

6 订货须知

- 6.1 产品名称：控制变压器。
- 6.2 产品型号：NDKG-100。
- 6.3 输出容量：100VA。
- 6.4 频率：50Hz。
- 6.5 额定输入电压：380V。
- 6.6 额定输出电压及各组输出电压的容量值：110V(70VA)24V(30VA)。
- 6.7 产品的输入、输出绕组之间如果需要带隔离屏蔽，订货时请特殊注明。