

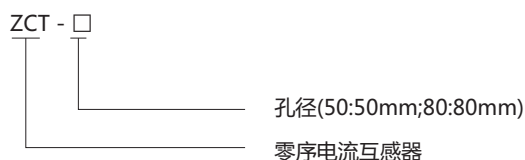


ZCT 系列零序电流互感器

1 适用范围

ZCT系列零序电流互感器(以下简称互感器),适用于交流50Hz,额定绝缘电压至690V以下、工作电流200A以下(ZCT-50为100A以下)的长期工作或间断工作的电动机零序电流的检测,本产品与带有零序电流检测功能的电动机保护器配套使用。

2 型号及含义



3 主要参数及技术性能

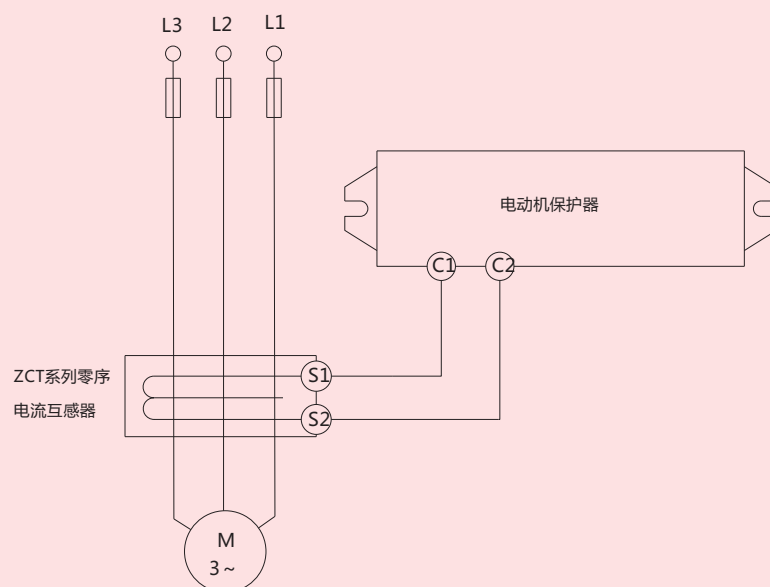
3.1 主电路:额定绝缘电压AC690V,额定频率50Hz

表1

产品型号	交流比	交流比等级	额定负载	孔径	安装方式
ZCT-50	200mA:1.5mA	1级	10Ω	50mm	螺钉安装
ZCT-80	200mA:1.5mA	1级	10Ω	80mm	螺钉安装

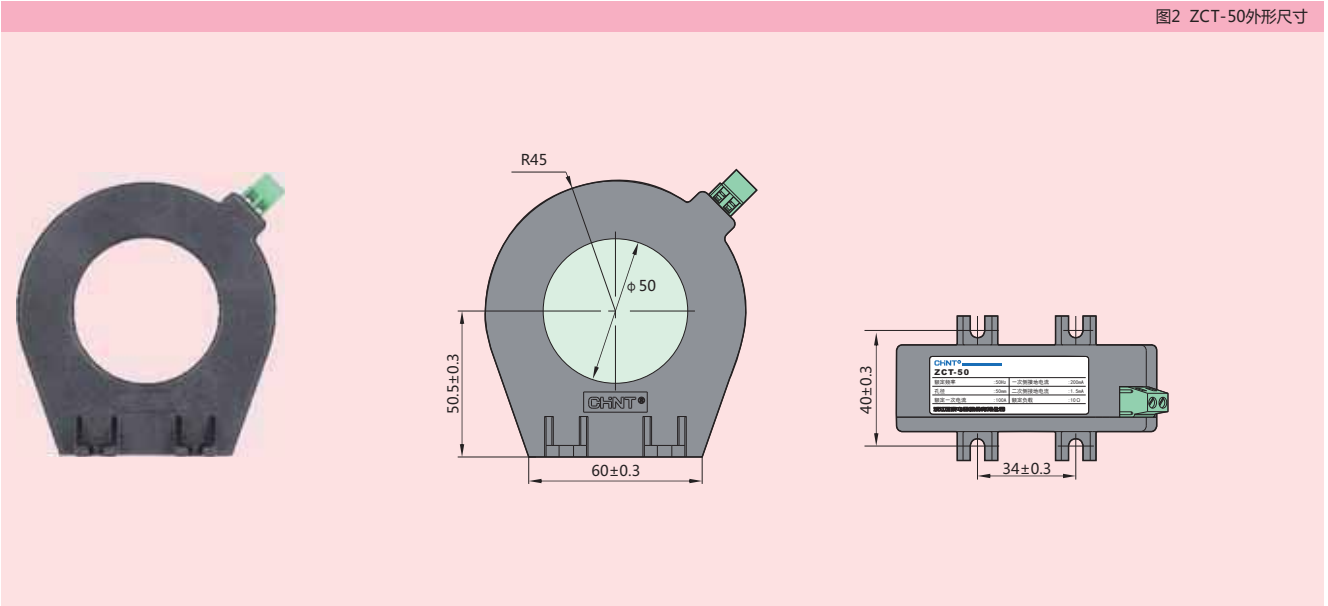
4 接线图

图1 ZCT-50、ZCT-80接线图



5 外形及安装尺寸

图2 ZCT-50外形尺寸



B

图3 ZCT-80外形尺寸

