



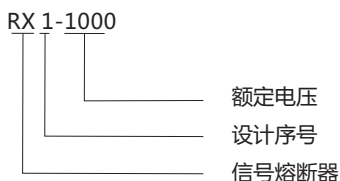
信号熔断器（熔断报警器）

1 适用范围

本系列信号熔断器适用于交流50HZ、额定电压至1000V的电气线路中作为熔断体的熔断信号(报警)之用，熔断信号器一般并联在熔断体两端盖板回定螺钉下，当熔断体熔断时，熔断撞击体动作，弹出撞针,推动微动开关发出信号。底座上下两回定端之间距离可在一定范围内调节，以适应不同高度的熔断体并联之用。

符合标准：GB 13539、IEC 60269。

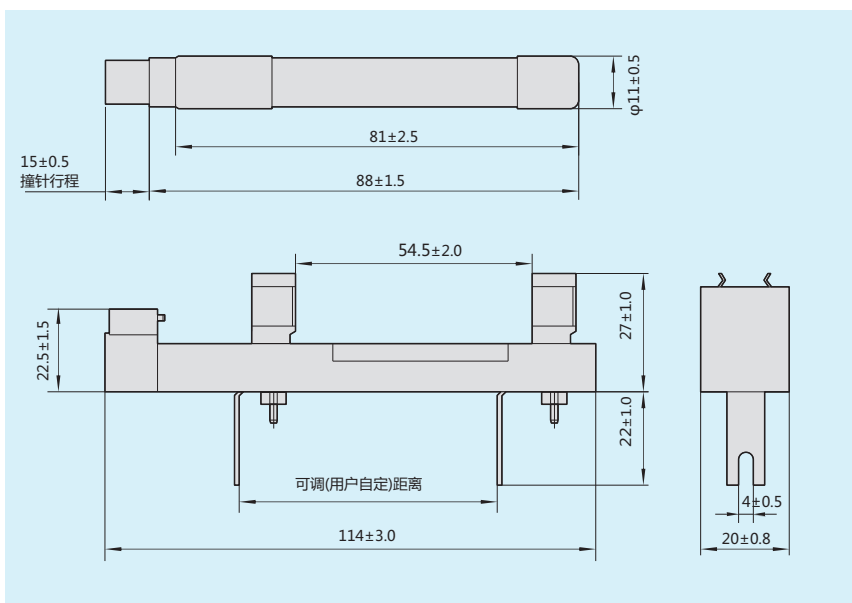
2 型号及含义



3 主要参数及技术性能

型号	产品名称	额定电压(V)	重量 (g)
RX1-1000	信号熔断器体	1000	17
RX1-1000	信号熔断器座	1000	42

4 外形及安装尺寸



5 订货须知

5.1 订货时必须指明：

熔断体应指产品型号、数量。

5.2 订货示例：

如：RX1-1000体100只，表示订型号为RX1-1000信号熔断器体100只。

