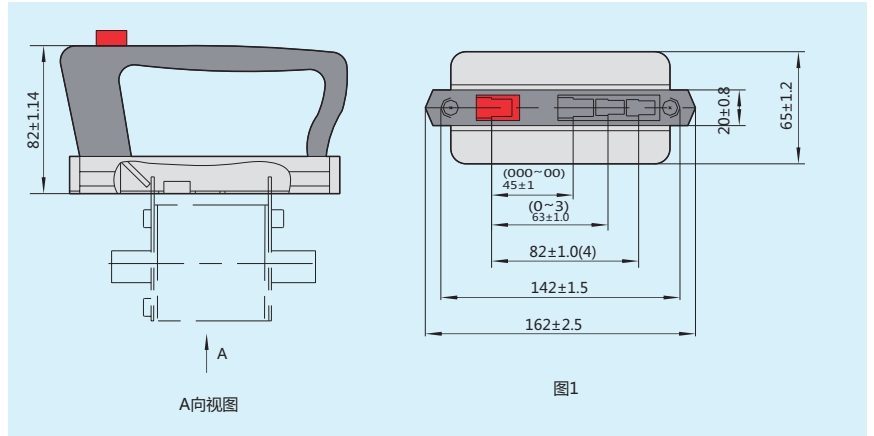




载熔器

1 适用范围

主要作为在额定电压至1000伏的电路中，装卸和更换RT36系列低压高分断能力熔断体之用。



型号	载扣熔断体型号	额定绝缘电压(V)	外形尺寸(mm)	重量(g)
(N)RT36	RT36	1000	详见图1	174

2 订货须知

订货时必须指明：载熔器：产品型号、定货数量

例如：RT36载熔器100只。