

## HDLRTO 系列刀型触头熔断器

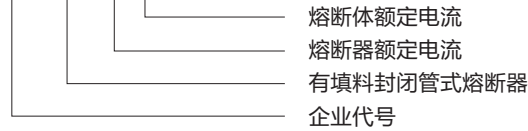
### 1 适用范围

HDLRTO适用于交流50Hz~60Hz, 额定电压为400V(380V), 额定电流至1000A的工业电气装置的配电设备中作线路过载和短路保护之用。

符合标准: GB 13539、IEC 60269。

### 2 型号及含义

HDL RT0 -□/□



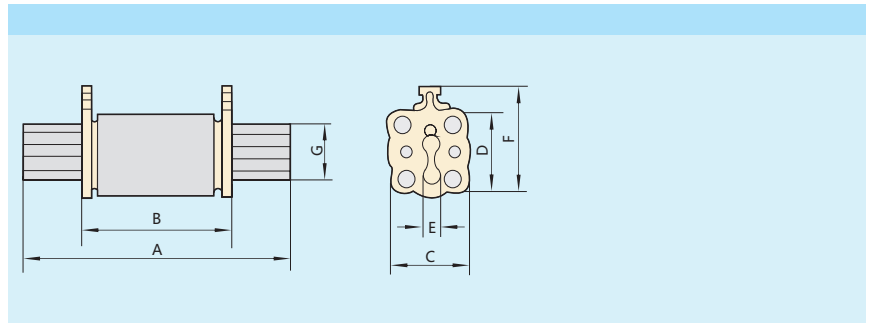
### 3 主要参数及技术性能

熔断器的额定电压、额定电流、额定分断能力、额定功率应符合表1的规定, 熔断器额定频率为50Hz/60Hz。

型号	国内外同类型号	额定电压(V)	额定电流(A)		额定分断能力		额定功率(W)	
			底座	熔断体	I1(kA)	COS	底座额定接受功率	熔断体额定耗散功率
HDLRTO-100	RT0-100	380V	100	30、40、50、60、80、100	50	0.1~0.2	≥12	≤12
HDLRTO-200	RT0-200		200	80、100、120、150、200	50	0.1~0.2	≥32	≤23
HDLRTO-400	RT0-400		400	200、250、300、350、400	50	0.1~0.2	≥45	≤34
HDLRTO-600	RT0-600		600	300、400、500、600	50	0.1~0.2	≥60	≤48
HDLRTO-1000	RT0-1000		400V	1000	700、800、1000	50	0.1~0.2	≥90

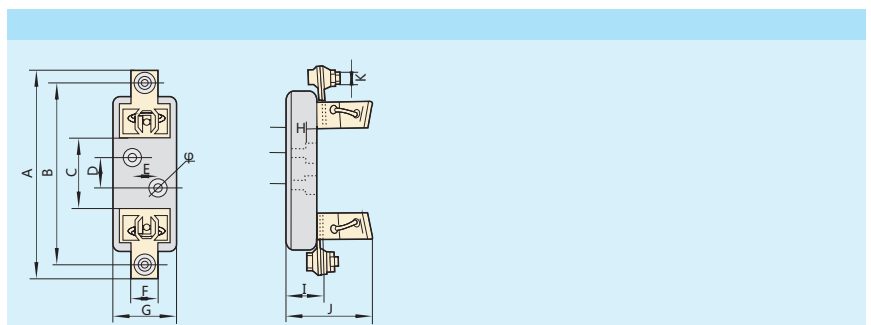
### 4 外形及安装尺寸

#### 4.1 熔断体外形尺寸



型号	尺寸(mm)						
	A	B	C	D	E	F	G
HDLRTO-100	124	67	41.5	41.5	6	52	18
HDLRTO-200	135	67	46	46	6	57	22.5
HDLRTO-400	143	67	56	56	6	67	29.5
HDLRTO-600	160	67	66	66	6	77	36
HDLRTO-1000	280	90	88	88	6	102	47

#### 4.2 熔断器底座外形尺寸



型号	尺寸(mm)											
	A	B	C	D	E	F	G	H	I	J	K	φ
HDLRT0-100	180	160	80	20	30	20	55	15	32	73	M8	φ10
HDLRT0-200	200	175	80	20	30	25	60	15	33	85	M10	φ10
HDLRT0-400	215	185	80	20	30	30	70	15	33	92	M12	φ10
HDLRT0-600	254	220	80	20	30	38	80	20	38	118	M16	φ10
HDLRT0-1000	350	300	88	50	40	48	90	15	42	148	M20	φ13

## 5 订货须知

### 5.1 订货时必须指明：

5.1.1 熔断体应指产品型号、额定电流、数量。

5.1.2 底座应指明型号规格、注明底座、定货数量。

### 5.2 订货示例

如HDLRT0-200/100A 100只，表示订型号为HDLRT0-200额定电流为100A的熔断体100只。

如HDLRT0-200(底座)100只，表示订型号为HDLRT0-200的熔断器底座100只。



## RT36系列 HDLRT0系列刀型触头熔断器特性曲线

