



RT36 系列刀型触头熔断器

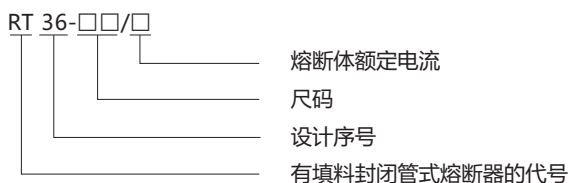
1 适用范围

RT36系列刀型触头熔断器是我公司自行设计的一种新型熔断器。具有体积小、重量轻、功耗小、分断能力高等特点，广泛用于电气设备的过载保护和短路保护。本系列产品为“gG”，“gG”型号为全范围分断能力一般用途熔断器。

本系列产品当用于电容柜系统保护时，推荐为选型熔断器≤63A时，选用RT36-00产品；选型熔断器 > 63A，≤160A时，选用RT36-1产品；选型熔断器 > 160A，≤300A时，选用RT36-2产品；选型熔断器 > 300A时，选用RT36-3产品。

符合标准：GB 13539、IEC 60269，各项技术指标达到国际先进水平。

2 型号及含义



3 主要参数及技术性能

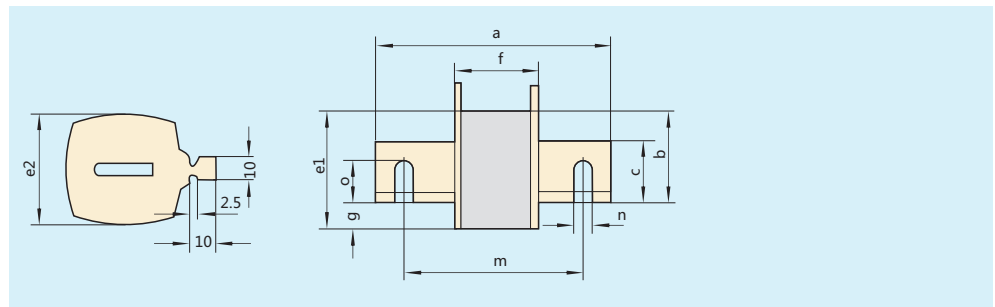
规格	国内外同类型号	额定电流(A)	额定电压(V)	额定功率(W)	重量(kg)	分断能力(kA)
RT36-00	RT16-00(NT00)	4	AC500/AC690/DC250	1.5	0.15	120/50/100
		6	AC500/AC690/DC250	1.6	0.15	120/50/100
		10	AC500/AC690/DC250	1.7	0.15	120/50/100
		16	AC500/AC690/DC250	2.0	0.15	120/50/100
		20	AC500/AC690/DC250	2.5	0.15	120/50/100
		25	AC500/AC690/DC250	3.1	0.15	120/50/100
		32	AC500/AC690/DC250	3.5	0.15	120/50/100
		35	AC500/AC690/DC250	3.8	0.15	120/50/100
		40	AC500/AC690/DC250	4.0	0.15	120/50/100
		50	AC500/AC690/DC250	5.3	0.15	120/50/100
		63	AC500/AC690/DC250	6.1	0.15	120/50/100
		80	AC500/AC690/DC250	6.9	0.15	120/50/100
		100	AC500/AC690/DC250	10.0	0.15	120/50/100
		125	AC500/AC690/DC250	9.6	0.15	120/50/100
		160	AC500/AC690/DC250	12.0	0.15	120/50/100
		RT36-0	RT16-0(NT0)	4	500/690	1.7
6	500/690			2.0	0.2	120/50
10	500/690			1.8	0.2	120/50
20	500/690			3.0	0.2	120/50
25	500/690			3.5	0.2	120/50
32	500/690			4.05	0.2	120/50
35	500/690			4.0	0.2	120/50
40	500/690			5.1	0.2	120/50
50	500/690			7.25	0.2	120/50
63	500/690			8.1	0.2	120/50
80	500/690			10.26	0.2	120/50
100	500/690			12.58	0.2	120/50
RT36-1	RT16-1(NT1)	80	AC500/AC690/DC440	8.35	0.36	120/50/100
		100	AC500/AC690/DC440	12.05	0.36	120/50/100
		125	AC500/AC690/DC440	13.46	0.36	120/50/100
		160	AC500/AC690/DC440	16.53	0.36	120/50/100
		200	AC500/AC690/DC440	20.8	0.36	120/50/100
		224	AC500/AC690/DC440	22.69	0.36	120/50/100
		250	AC500/AC690/DC440	23.0	0.36	120/50/100

续上表

规格	国内外同类型号	额定电流(A)	额定电压(V)	额定功率(W)	重量(kg)	分断能力(kA)
RT36-2	RT16-2(NT2)	125	AC500/AC690/DC440	21.7	0.85	120/50/100
		160	AC500/AC690/DC440	22.7	0.85	120/50/100
		200	AC500/AC690/DC440	26.8	0.85	120/50/100
		224	AC500/AC690/DC440	28.9	0.85	120/50/100
		250	AC500/AC690/DC440	28.9	0.85	120/50/100
		300	AC500/AC690/DC440	32.0	0.85	120/50/100
		315	AC500/AC690/DC440	32.45	0.85	120/50/100
		355	AC500/AC690/DC440	33.66	0.85	120/50/100
RT36-3	RT16-3(NT3)	400	AC500/AC690/DC440	34.0	0.85	120/50/100
		315	AC500/AC690/DC440	34.45	0.85	120/50/100
		355	AC500/AC690/DC440	35.96	0.85	120/50/100
		400	AC500/AC690/DC440	38.09	0.85	120/50/100
		425	AC500/AC690/DC440	40.20	0.85	120/50/100
		500	AC500/AC690/DC440	45.23	0.85	120/50/100
RT36-4	RT16-4(NT4)	630	AC500/AC690/DC440	48.0	0.85	120/50/100
		800	AC500/DC440	75.08	1.95	120/100
		1000	AC500/DC440	90.0	1.95	120/100
		1250	AC500/DC440	110	1.95	120/100

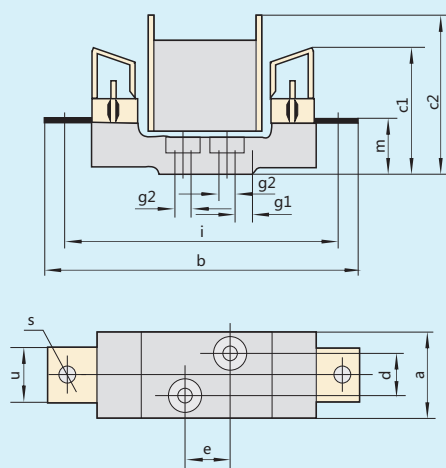
4 外形及安装尺寸

4.1 熔断体尺寸

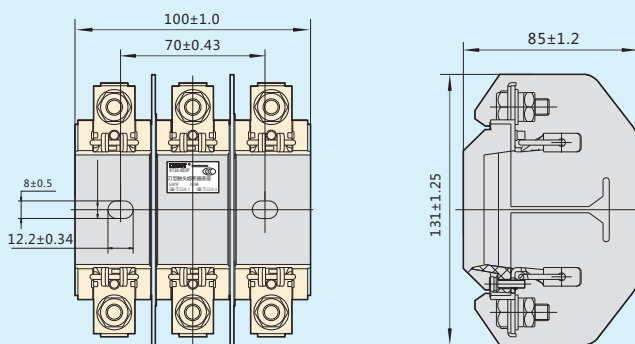


尺寸	RT36-00C	RT36-00	RT36-0	RT36-1	RT36-2	RT36-3	RT36-4
a	78.5±1.5	78.5±1.5	125±2.5	135±2.5	150±2.5	150±2.5	200±3.0
c(min)	15	15	15	20	25	32	49
e1(max)	45	45	47	50	60	69	97
e2(max)	20	30	31	49	59	72	88
f	49±1.5	49±1.5	$68^{+0.15}_{-3.0}$	68±2.5	68±2.5	68±2.5	90±3.0
g	12	12	12	13	13	15	20
m	-	-	-	-	-	-	150±2.0
n	-	-	-	-	-	-	15±0.5
o	-	-	-	-	-	-	32±0.5

4.2 熔断器底座尺寸



尺寸	RT36-00	RT36-0	RT36-1	RT36-2	RT36-3	RT36-4
a(max)	31	31	58	64	64	96
b(max)	120	174	204	229	254	308
c1(max)	62	73	86	98	105	145
c2(max)	85	93	96	112	120	167
d	0	0	30±0.7	30±0.7	30±0.7	45±0.7
e	25±0.7	25±0.7	25±0.7	25±0.7	25±0.7	30±0.7
g2	8.3±0.5	7.5±0.5	10.5±0.5	10.5±0.5	10.5±0.5	13±0.5
i	100±1.5	150±1.5	175±1.5	200±1.5	210±1.5	260±1.5
m	23±1.5	36±1.5	35±1.5	35±1.5	35±1.5	40±1.5
s	M8	M8	M10	M10	M12	M16



5 订货须知

5.1 订货时必须指明：

- 5.1.1 熔断体应指产品型号、额定电流、数量。
- 5.1.2 底座应指明型号规格、注明底座、定货数量。

5.2 订货示例：

如RT36-00/100A 100只，表示订型号为RT36-00额定电流为100A的熔断体100只。
 如RT36-00(底座)100只，表示订型号为RT36-00的熔断器底座100只。

