



NRT28 圆帽型熔断器

1 适用范围

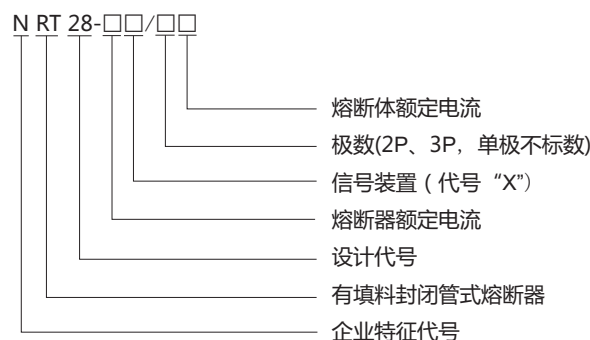
NRT28型圆筒形帽熔断器适用于交流50Hz、额定电压至500V，额定电流至125A的配电装置中作为过载和短路保护之用（此型熔断器不推荐用于电容柜中，若用于电容柜建议用RT36型熔断器代替之）。

氖灯和电阻组成了熔断器底座熔断体熔断信号装置（代号“X”）。

RT28-32、RT28-63、RT29-125熔断体使用类别为“gG”型，“gG”型为全范围分断能力一般用途熔断体，与NRT28系列底座配合使用。

符合标准：GB 13539、IEC 60269。

2 型号及含义



3 正常工作条件和安装条件

3.1 熔断器支持件(底座)参数

型号	额定电压(V)	额定电流(A)	极数	尺寸						重量(kg)		
				A	B	C	D	E	F		G	K
NRT28-32(X)	500	32	1P	62±0.5	78±0.5	80±0.8	18 ⁰ _{-0.5}	/	/	10.3±0.2	38±0.6	0.06
	500	32	2P	62±0.5	78±0.5	80±0.8	/	36 ⁰ _{-1.0}	/	10.3±0.2	38±0.6	0.12
	500	32	3P	62±0.5	78±0.5	80±0.8	/	/	54 ⁰ _{-1.5}	10.3±0.2	38±0.6	0.18
NRT28-63(X)	500	63	1P	77±1.5	108±1.0	112±1.8	27±0.5	/	/	14.3±0.5	51 ^{+0.6} _{-1.0}	0.15
	500	63	2P	77±1.5	108±1.0	112±1.8	/	54±1.0	/	14.3±0.5	51 ^{+0.6} _{-1.0}	0.30
	500	63	3P	77±1.5	108±1.0	112±1.8	/	/	81±1.5	14.3±0.5	51 ^{+0.6} _{-1.0}	0.45
NRT28-125(X)	500	125	1P	77±1.5	126±1.0	128±1.8	35±0.5	/	/	22.2±0.5	58 ^{+0.1} _{-2.0}	0.20
	500	125	2P	77±1.5	126±1.0	128±1.8	/	70±1.0	/	22.2±0.5	58 ^{+0.1} _{-2.0}	0.40
	500	125	3P	77±1.5	126±1.0	128±1.8	/	/	105±1.5	22.2±0.5	58 ^{+0.1} _{-2.0}	0.60

3.2 熔断体参数

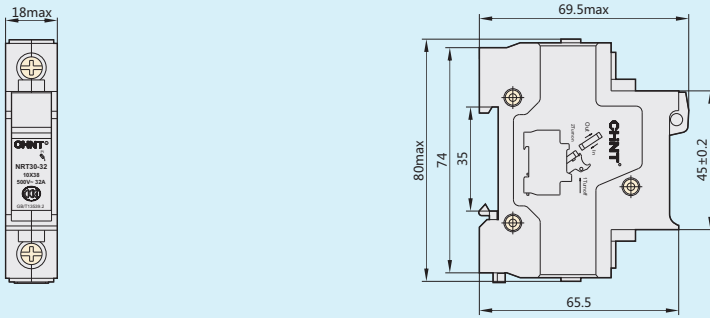
型号	国内外同类产品	尺码(G×K)	额定电压(V)	额定电流(A)	耗散功率(W)	分断能力(kA)	重量(kg)
RT28-32	RT18-32、RT14-20、RT19-32、R015	10×38	500	2, 4, 6, 10, 16, 20, 25, 32	≤3	100	0.009
RT28-63	RT18-63、RT14-32、RT19-63、R016	14×51	500	10, 16, 20, 25, 32, 40, 50, 63	≤5	100	0.022
RT29-125	RT14-63、RT29-125、R017	22×58	500	25, 32, 40, 50, 63, 80, 100, 125	≤9.5	100	0.06

3.3 熔断器支持件(底座)与熔断体配置参数

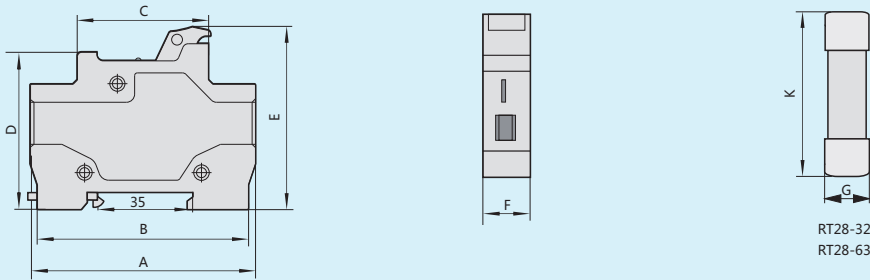
熔断器座型号	配用的熔断体		
	尺码(mm)	熔断体型号	电流(A)
NRT28-32(X)	10×38	RT28-32、RT14-20、RT29-32、R015	2, 4, 6, 10, 16, 20, 25, 32
NRT28-63(X)	14×51	RT28-63、RT14-32、RT29-63、R016	10, 16, 20, 25, 32, 40, 50, 63
NRT28-125(X)	22×58	RT14-63、RT29-125、R017	25, 32, 40, 50, 63, 80, 100, 125

4 外形及安装尺寸

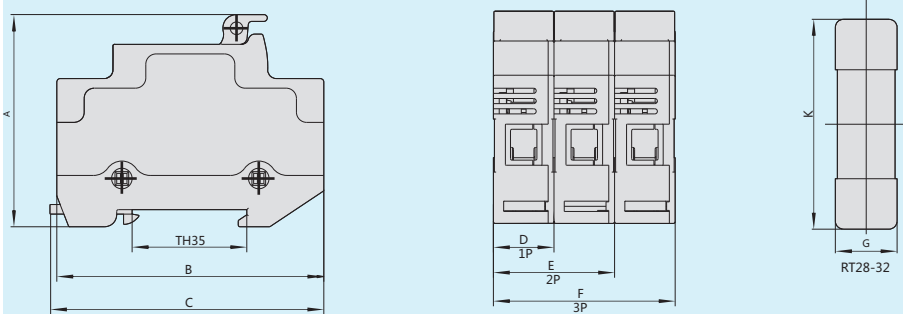
NRT30-32支持件(1P)



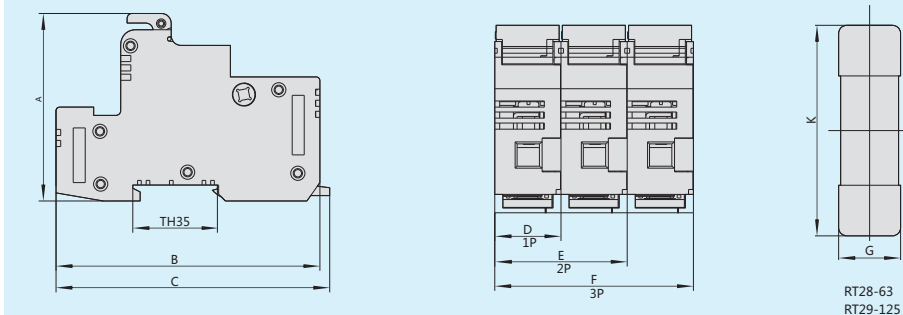
NRT28



NRT28-32



NRT28-63, NRT28-125



5 订货须知

5.1 订货时必须指明：

5.1.1 熔断体应指产品型号、额定电流、数量。

5.1.2 底座应指明型号规格、注明底座、极数、定货数量。

5.2 订货示例

订RT28-32 20A熔断体100只可写成RT28-32/20A、100只；

订NRT30-32 3极底座100只可写成NRT30-32/3P(底座)100只。