

RT36N 系列刀型触头熔断器

1 适用范围

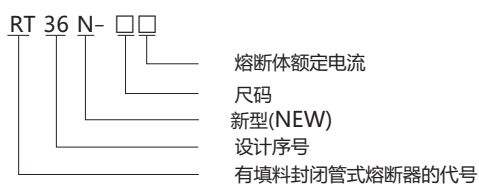
RT36系列刀型触头熔断器是我公司自行设计的一种新型熔断器。具有体积小、重量轻、功耗小、分段能力高等特点，广泛用于电气设备的过载保护和短路保护。

RT36N系列刀型触头熔断器底座是为通讯行业自行设计的一种新型熔断器底座，与RT36系列熔断体配合使用。

本产品符合GB 13539、IEC 60269标准，各项技术指标达到国际先进水平,并已获得CCC、TUV、CE等国内和国际认证。

本系列产品为“gG”，“gG”型号为全范围分断能力一般用途熔断器。

2 型号及含义



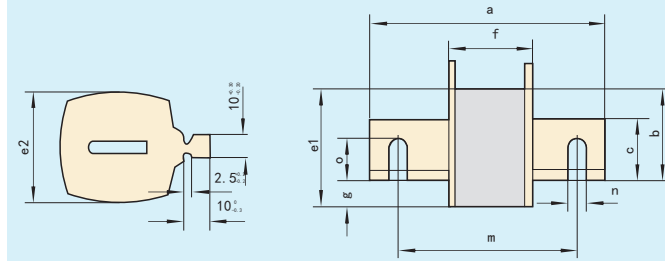
3 主要参数及技术性能

规格	额定电流(A)	额定电压(V)	额定功率(W)	重量(kg)	分断能力(kA)
RT36-00熔断体 配RT36N-00底座	4	AC500/AC690/DC250	1.5	0.155	120/50/100
	6	AC500/AC690/DC250	1.6	0.15	120/50/100
	10	AC500/AC690/DC250	1.7	0.15	120/50/100
	16	AC500/AC690/DC250	2.0	0.15	120/50/100
	20	AC500/AC690/DC250	2.5	0.15	120/50/100
	25	AC500/AC690/DC250	3.1	0.15	120/50/100
	32	AC500/AC690/DC250	3.5	0.15	120/50/100
	35	AC500/AC690/DC250	3.8	0.15	120/50/100
	40	AC500/AC690/DC250	4.0	0.15	120/50/100
	50	AC500/AC690/DC250	5.3	0.15	120/50/100
	63	AC500/AC690/DC250	6.1	0.15	120/50/100
	80	AC500/AC690/DC250	6.9	0.15	120/50/100
	100	AC500/AC690/DC250	10.0	0.15	120/50/100
	125	AC500/AC690/DC250	9.6	0.15	120/50/100
	RT36-1熔断体 配RT36N-1底座	160	AC500/AC690/DC250	12.0	0.2
80		AC500/AC690/DC440	8.35	0.2	120/50/100
100		AC500/AC690/DC440	12.05	0.2	120/50/100
125		AC500/AC690/DC440	13.46	0.2	120/50/100
160		AC500/AC690/DC440	16.53	0.36	120/50/100
200		AC500/AC690/DC440	20.8	0.36	120/50/100
224		AC500/AC690/DC440	22.69	0.36	120/50/100
RT36-2熔断体 配RT36N-2底座	250	AC500/AC690/DC440	23.0	0.36	120/50/100
	125	AC500/AC690/DC440	21.7	0.36	120/50/100
	160	AC500/AC690/DC440	22.7	0.36	120/50/100
	200	AC500/AC690/DC440	26.8	0.36	120/50/100
	250	AC500/AC690/DC440	28.9	0.85	120/50/100
	300	AC500/AC690/DC440	32.0	0.85	120/50/100
	315	AC500/AC690/DC440	32.45	0.85	120/50/100
RT36-3熔断体 配RT36N-3底座	355	AC500/AC690/DC440	33.66	0.85	120/50/100
	400	AC500/AC690/DC440	34.0	0.85	120/50/100
	315	AC500/AC690/DC440	34.45	0.85	120/50/100
	355	AC500/AC690/DC440	35.96	0.85	120/50/100
	400	AC500/AC690/DC440	38.09	0.85	120/50/100
	425	AC500/AC690/DC440	40.20	0.85	120/50/100
	500	AC500/AC690/DC440	45.23	0.85	120/50/100
630	AC500/AC690/DC440	48.0	0.85	120/50/100	

4 外形及安装尺寸

4.1 熔断体尺寸。

图1 熔断体外形尺寸



尺寸	RT36-00	RT36-1	RT36-2	RT36-3	RT36-4
a	78.5±1.5	135±2.5	150±2.5	150±2.5	200±3
c(min)	15	20	25	32	49
e1(max)	45	50	60	69	97
e2(max)	30	49	59	72	88
f	49±1.5	68±2.5	68±2.5	68±2.5	90±3
m	-	-	-	-	150±2.5
n	-	-	-	-	15±0.5
o	-	-	-	-	32±0.5

4.2 熔断器支持件尺寸

图2 RT36N-00支持件外形尺寸

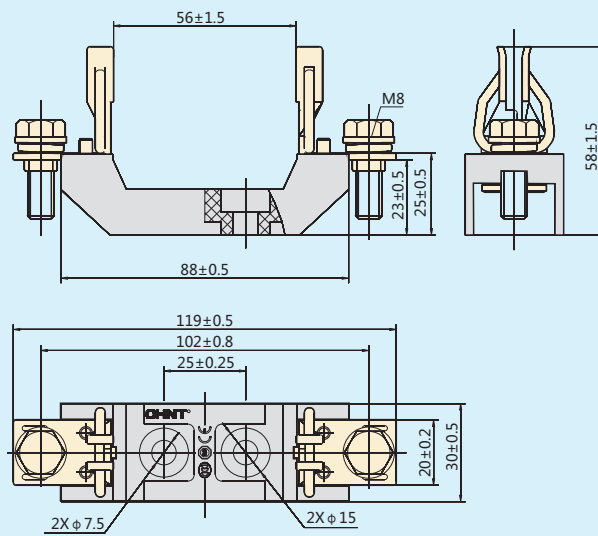




图3 RT36N-1支持件外形尺寸

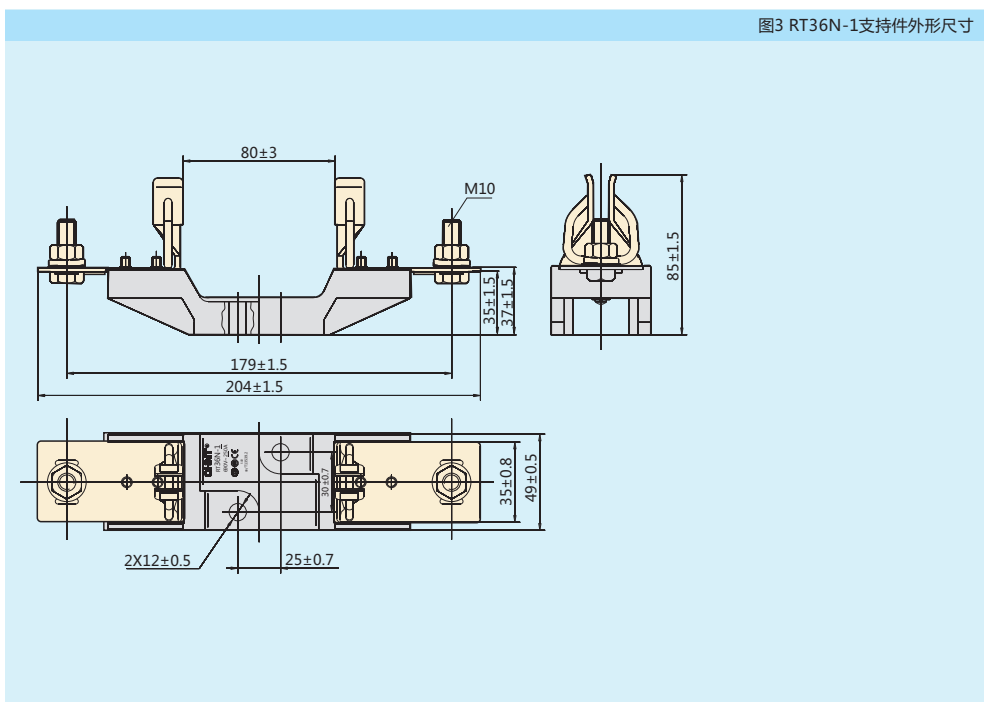
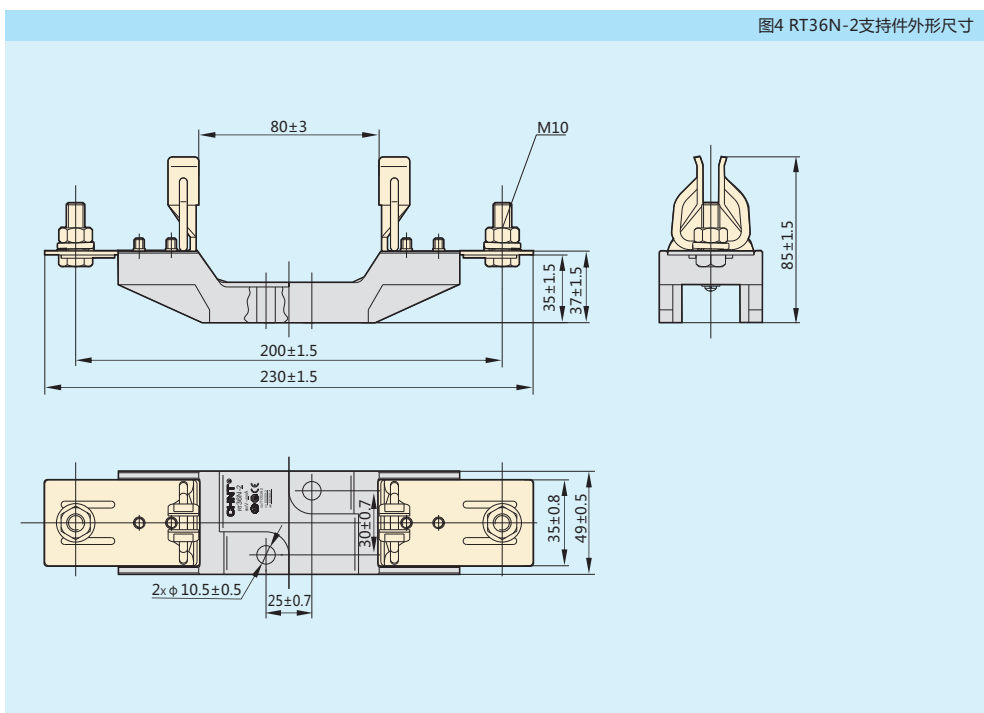


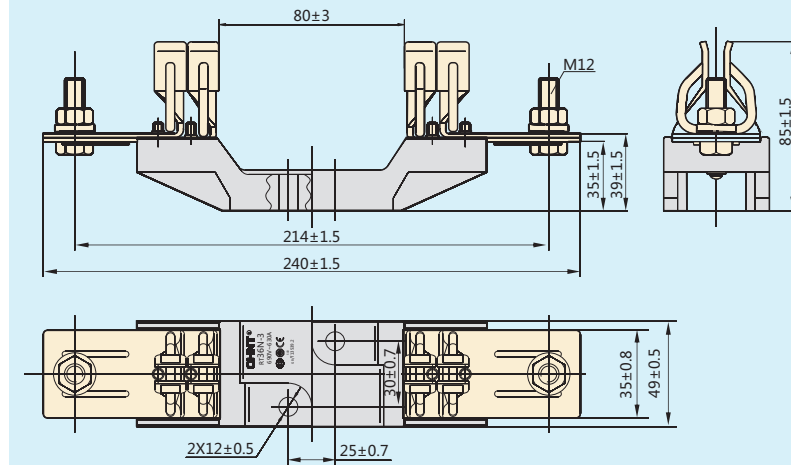
图4 RT36N-2支持件外形尺寸



A



图5 RT36N-3支持件外形尺寸



5 订货须知

5.1 订货时必须指明：

- 5.1.1 熔断体应指产品型号、额定电流、数量。
- 5.1.2 底座应指明型号规格、注明底座、定货数量。

5.2 订货示例：

如RT36-00/100A 100只，表示订型号为RT36-00额定电流为100A的熔断体100只。

如RT36N-00(底座)100只，表示订型号为RT36N-00的熔断器底座100只。