

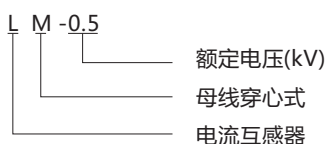
LM-0.5 型电流互感器

1 适用范围

LM-0.5型电流互感器主要用于户内，供额定电压为0.5kV及以下，额定频率为50Hz的交流电路中作为电流、电能测量或继电保护用，产品为干式电流互感器，采用底板固定安装方式。

符合标准：GB 20840.2。

2 型号及含义



3 正常工作条件和安装条件


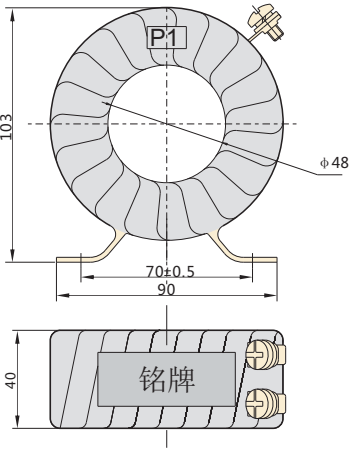

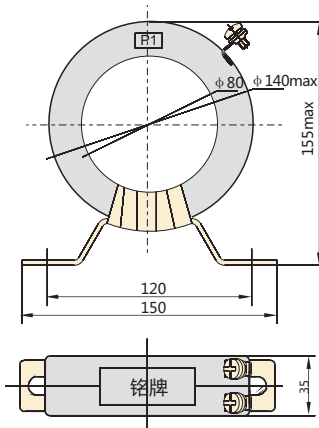

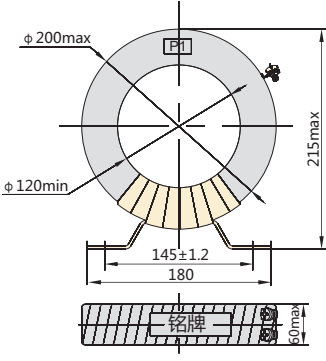
- 3.1 安装场所：户内。
- 3.2 环境温度：-5℃~40℃。
- 3.3 环境湿度：相对湿度不大于80%。
- 3.4 海拔高度：不超过1000m。
- 3.5 大气条件：大气中无严重污秽。

4 主要技术参数及外形安装尺寸

电流比A	额定输出VA 0.5级	穿心匝数	外形及安装尺寸
5/5	5	30	
10/5	5	15	
15/5	5	10	
20/5	5	10	
25/5	5	6	
30/5	5	5	
40/5	5	5	
50/5	5	3	
75/5	5	2	
100/5	5	2	
150/5	5	1	
200/5	5	1	
250/5	5	1	
300/5	5	1	



配电电器

	电流比A	额定输出VA 0.5级	穿心匝数	外形及安装尺寸
	400/5	5	1	
	500/5	5	1	
	600/5	5	1	
	800/5	10	1	
	1000/5	10	1	
	1200/5	10	1	
	1500/5	10	1	
	2000/5	20	1	
	2500/5	20	1	
	3000/5	20	1	
	4000/5	40	1	
	5000/5	40	1	

5 订货须知

用户在订货时，需提供以下信息：

5.1 产品型号；

5.2 电流比；

5.3 额定输出及相应准确级；

例如：订货LM-0.5型，电流比150/5A、额定输出5VA、准确级0.5级的互感器。

订货代号为：LM-0.5 150/5A 5VA 0.5级。

5.4 如有特殊要求时，可与厂家协商定制。