

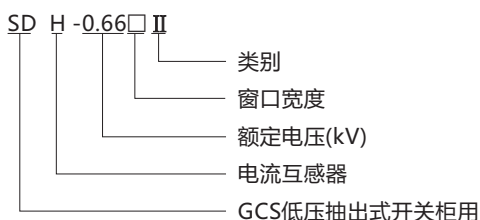
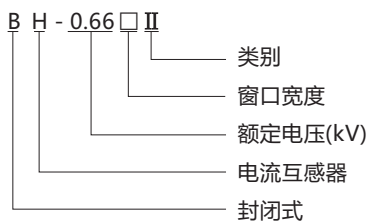
BH(SDH)-0.66Ⅱ 型电流互感器

1 适用范围

BH(SDH)-0.66Ⅱ型电流互感器主要用于户内，供额定电压为0.66kV及以下，额定频率为50Hz的交流电路中作为电流、电能测量或继电保护用。产品为塑壳式电流互感器，广泛应用于成套柜体中，其安装方法可采用母排固定和底板固定安装方法，适合任意方向安装，一次导线可为母排或电缆。

符合标准：GB 20840.2。

2 型号及含义



3 正常工作条件和安装条件

- 3.1 安装场所：户内。
- 3.2 环境温度：-5℃~40℃。
- 3.3 环境湿度：相对湿度不大于80%。
- 3.4 海拔高度：不超过1000m。
- 3.5 大气条件：大气中无严重污秽。

4 主要技术参数及外形安装尺寸

电流比A	额定负荷VA(二次电流1A:Ω)					穿心匝数	外形及安装尺寸
	1级	0.5级	0.5S级	0.2级	0.2S级		
150/5	5	2.5		2.5		1	
200/5	5	5		5	5	1	
250/5	5	5		5	5	1	
300/5	5	5		5	5	1	
400/5	5	5		5	5	1	
500/5	10	10	5	5	5	1	
600/5	10	10	5	5	5	1	
750/5	10	10	10	10	10	1	
800/5	10	10	10	10	10	1	
150/1	5	2.5				1	
200/1	5	5				1	
250/1	5	5				1	
300/1	5	5				1	
400/1	5	5				1	
500/1	10	10				1	
600/1	10	10				1	



BH(SDH)-0.66 40 II


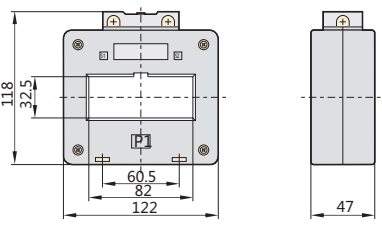

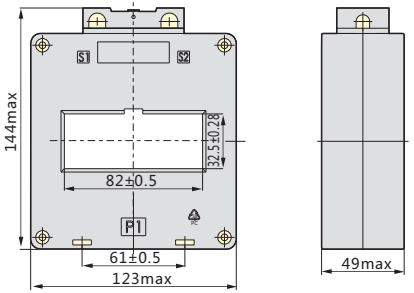

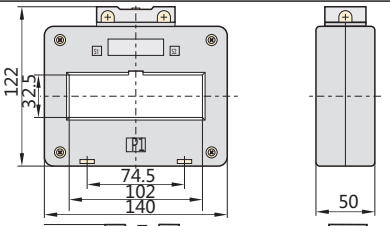

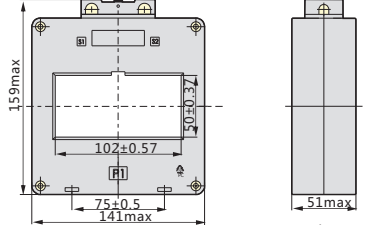

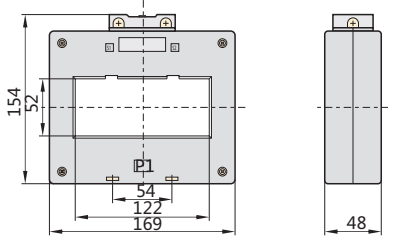

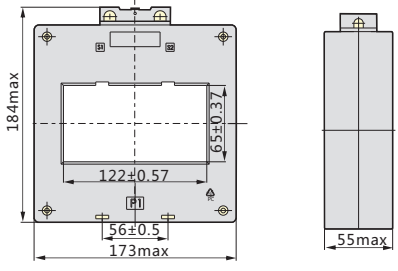
配电电器


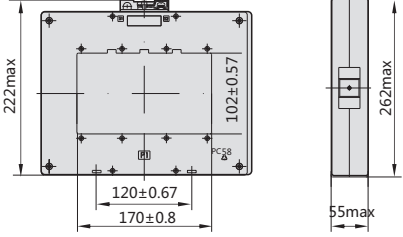

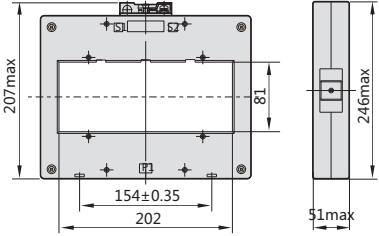
电流比A	额定负荷VA(二次电流1A : Ω)					穿心匝数	外形及安装尺寸
	1级	0.5级	0.5S级	0.2级	0.2S级		
150/5	2.5					1	
200/5	5	5				1	
250/5	5	5				1	
300/5	5	5				1	
400/5	5	5	5	5	5	1	
500/5	10	10	5	5	5	1	
600/5	10	10	5	5	5	1	
750/5	10	10	10	10	10	1	
800/5	10	10	10	10	10	1	
1000/5	10	10	10	10	10	1	
1200/5	20	20	20	20	10	1	<p>(750/5A~1500/5A 1级 0.5级)</p>
1500/5	20	20	20	20	10	1	
150/1	2.5	1				1	
200/1	5	2.5				1	
250/1	5	2.5				1	
300/1	5	5				1	
400/1	5	5				1	
500/1	10	10				1	
600/1	10	10				1	
750/1	10	10				1	
800/1	10	10				1	
1000/1	10	10				1	
200/5	5	5				1	
250/5	5	5				1	
300/5	5	5				1	
400/5	5	5				1	
500/5	10	10	5	5		1	
600/5	10	10	5	5	5	1	
750/5	10	10	10	10	10	1	
800/5	10	10	10	10	10	1	
1000/5	10	10	10	10	10	1	
1200/5	20	20	20	20	10	1	
1500/5	20	20	20	20	10	1	<p>(1500/5A~2000/5A 1级 0.5级)</p>
2000/5	20	20	20	20	10	1	
200/1	5	5				1	
250/1	5	5				1	
300/1	5	5				1	
400/1	5	5				1	
500/1	10	10				1	
600/1	10	10				1	
750/1	10	10				1	
800/1	10	10				1	
1000/1	10	10				1	
1200/1	20	20				1	

BH(SDH)-0.66 50 II

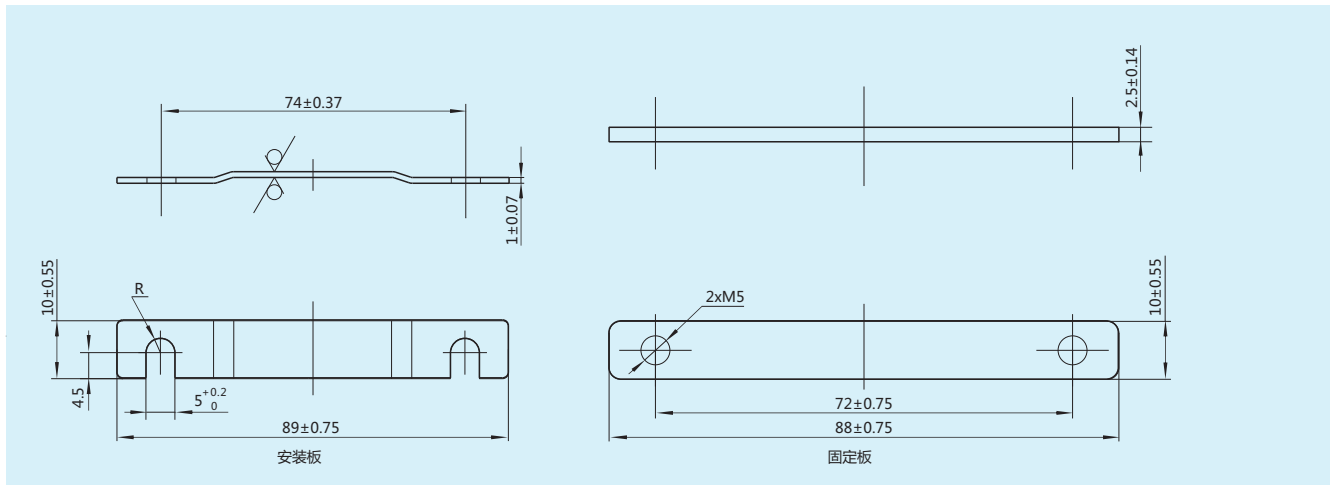
BH(SDH)-0.66 60 II



电流比A	额定负荷VA(二次电流1A : Ω)					穿心匝数	外形及安装尺寸
	1级	0.5级	0.5S级	0.2级	0.2S级		
	600/5	10	10			1	
	750/5	10	10	10	10	10	
	800/5	10	10	10	10	10	
	1000/5	10	10	20	20	10	
	1200/5	20	20	20	20	10	
	1500/5	20	20	20	20	10	
	2000/5	20	20	20	20	20	
2500/5	40	40	20	20	20		
	600/1	10	10			1	
	750/1	10	10			1	
	800/1	10	10			1	
	1000/1	10	10			1	
	1200/1	20	20			1	
	1500/1	20	20			1	
	1000/5	10	10	10	10	10	
	1200/5	20	20	20	20	10	
	1500/5	20	20	20	20	10	
	2000/5	20	20	20	20	10	
	2500/5	40	40	20	20	20	
	3000/5	40	40	20	20	20	
	1000/1	10	10			1	
	1200/1	20	20			1	
	1500/1	20	20			1	
	2000/1	20	20			1	
							(2500/5A~3000/5A 1级 0.5级)
	1000/5	10	10	10	10	10	
	1200/5	20	20	20	20	10	
	1500/5	20	20	20	20	10	
	2000/5	20	20	20	20	10	
	2500/5	40	40	20	20	20	
	3000/5	40	40	20	20	20	
	4000/5	40	40	20	20	20	
1000/1	10	10			1		
	1200/1	20	20			1	
	1500/1	20	20			1	
	2000/1	20	20			1	
	2500/1	40	20			1	
	3000/1	40	20			1	
						(2500/5A~4000/5A 1级 0.5级)	

	电流比A	额定输出VA(二次电流1A : Ω)					穿心匝数	外形及安装尺寸
		1级	0.5级	0.5S级	0.2级	0.2级		
	3000/5	40	40	20	20	20	1	
	4000/5	40	40	20	20	20	1	
	5000/5	40	40	20	20	20	1	
BH(SDH)-0.66 170 II								
	4000/5	40	40	20	20	20	1	
	5000/5	40	40	20	20	20	1	
	5000/5	40	40	20	20	20	1	
BH(SDH)-0.66 200 II								

5 安装附件



6 订货须知

用户在订货时，需提供以下信息：

- 6.1 产品型号及窗口宽度；
- 6.2 额定电流比；
- 6.3 额定输出及相应准确级；

例如：订货BH(SDH)-0.66 II型，窗口宽度为40mm，额定电流比200/5A、额定输出5VA、准确级0.5级的互感器。

订货代号为：BH(SDH)-0.66,40 II 200/5A 5VA 0.5级。

- 6.4 如有特殊要求时，可与厂家协商定制。