

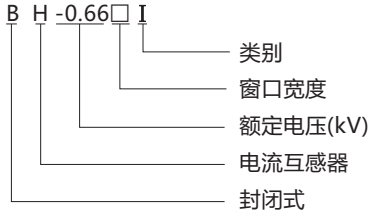
BH-0.66 I 型电流互感器

1 适用范围

BH-0.66 I 型电流互感器主要用于户内，供额定电压为0.66kV及以下，额定频率为50Hz的交流电路中作为电流、电能测量或继电保护用。产品为塑壳式电流互感器，广泛应用于成套柜体，其安装方法可采用母排固定和底板固定安装方法，适合任意方向安装，一次导线可为母排或电缆。

符合标准：GB 20840.2。


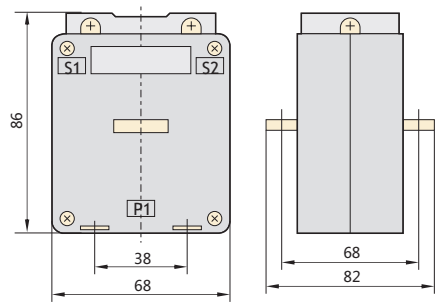

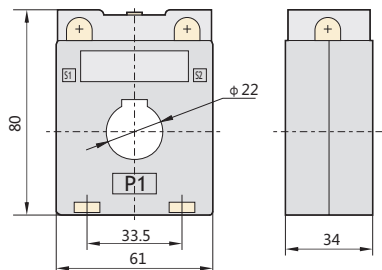
2 型号及含义



3 正常工作条件和安装条件

- 3.1 安装场所：户内。
- 3.2 环境温度：-5℃~40℃。
- 3.3 环境湿度：相对湿度不大于80%。
- 3.4 海拔高度：不超过1000m。
- 3.5 大气条件：大气中无严重污秽。

4 主要技术参数及外形安装尺寸

	电流比A	额定负荷VA(二次电流1A : Ω)					穿心匝数	外形及安装尺寸
		1级	0.5级	0.5S级	0.2级	0.2S级		
 BH-0.66实心	5/5	5	2.5		2.5			
	10/5	5	2.5		2.5			
	15/5	5	2.5		2.5			
	20/5	5	2.5		2.5			
	25/5	5	2.5		2.5			
	30/5	5	2.5		2.5			
	40/5	5	2.5		2.5			
	50/5	5	2.5		2.5			
	75/5	5	2.5		2.5			
	5/1	5	2.5					
	10/1	5	2.5					
	15/1	5	2.5					
	20/1	5	2.5					
	25/1	5	2.5					
	30/1	5	2.5					
40/1	5	2.5						
50/1	5	2.5						
75/1	5	2.5						
 BH-0.66 20 I	75/5	2.5				1		
	100/5	2.5				1		
	75/1	2.5	1					1
	100/1	2.5	1					1

电流比A	额定负荷VA(二次电流1A : Ω)					穿心匝数	外形及安装尺寸
	1级	0.5级	0.5S级	0.2级	0.2S级		
30/5	5	2.5				5	
50/5	5	2.5				3	
75/5	5	2.5				2	
75/5	2.5					1	
100/5	2.5					1	
100/5	5	5				2	
150/5	5	2.5				1	
200/5	5	5				1	
250/5	5	5				1	
300/5	5	5				1	
400/5	5	5				1	
30/1	2.5	2.5				5	
50/1	2.5	2.5				3	
75/1	2.5	1				1	
75/1	2.5	2.5				2	
100/1	2.5	1				1	
100/1	5	5				2	
150/1	2.5	2.5				1	
200/1	5	5				1	
250/1	5	5				1	
300/1	5	5				1	
30/5	5	2.5	2.5	2.5	2.5	5	
50/5	5	2.5	2.5	2.5	2.5	3	
75/5	5	2.5	2.5	2.5	2.5	2	
75/5	5	2.5	2.5	2.5	2.5	1	
100/5	5	2.5	2.5	2.5	2.5	1	
100/5	5	5	5	5	5	2	
150/5	5	2.5	2.5	2.5	2.5	1	
200/5	5	5	5	5	5	1	
250/5	5	5	5	5	5	1	
300/5	5	5	5	5	5	1	
30/1	2.5	1				5	
50/1	2.5	1				3	
75/1	5	2.5				2	
100/1	5	2.5				2	
150/1	5	2.5				1	
200/1	5	5				1	
250/1	5	5				1	
30/5	5	2.5				5	
50/5	5	2.5				3	
75/5	5	2.5				2	
75/5	2.5					1	
100/5	2.5	2.5				1	
100/5	5	5				2	
150/5	5	2.5	2.5	2.5	2.5	1	
200/5	5	5	5	2.5	2.5	1	
250/5	5	5	5	5	5	1	
300/5	5	5	5	5	5	1	
400/5	5	5	5	5	5	1	
500/5	10	10	5	5	5	1	
600/5	10	10	5	5	5	1	
30/1	5	2.5				5	
50/1	5	2.5				3	
75/1	5	2.5				2	
100/1	5	5				2	
150/1	5	2.5				1	
200/1	5	5				1	
250/1	5	5				1	
300/1	5	5				1	
400/1	5	5				1	
500/1	10	10				1	



BH-0.66 30 I



BH-0.66 30 I B



BH-0.66 40 I




配电电器

电流比A	额定负荷VA(二次电流1A : Ω)					穿心匝数	外形及安装尺寸	
	1级	0.5级	0.5S级	0.2级	0.2S级			
150/5	2.5	2.5	2.5	2.5		1		
200/5	5	2.5	2.5	2.5	2.5	1		
250/5	5	5	2.5	2.5	2.5	1		
300/5	5	5	5	5	5	1		
400/5	5	5	5	5	5	1		
500/5	10	10	5	5	5	1		
600/5	10	10	5	5	5	1		
750/5	10	10	10	10	5	1		
800/5	10	10	10	10	5	1		
1000/5	10	10	10	10	5	1		
1200/5	20	20	20	20	5	1		
150/1	2.5					1		
200/1	5	2.5				1		
250/1	5	5				1		
300/1	5	5				1		
400/1	5	5				1		
500/1	10	10				1		
600/1	10	10				1		
750/1	10	10				1		
800/1	10	10				1		
1000/1	10	10				1		
							(750/5A~1500/5A 1级 0.5级)	
200/5	5		2.5	2.5	2.5	1		
250/5	5	5	2.5	2.5	2.5	1		
300/5	5	5	5	5	2.5	1		
400/5	5	5	5	5	5	1		
500/5	10	10	5	5	5	1		
600/5	10	10	5	5	5	1		
750/5	10	10	10	10	5	1		
800/5	10	10	10	10	5	1		
1000/5	10	10	10	10	5	1		
1200/5	20	20	20	20	5	1		
1500/5	20	20	20	20	10	1		
2000/5	20	20	20	20	10	1		
200/1	5					1		
250/1	5	5				1		
300/1	5	5				1		
400/1	5	5				1		
500/1	10	10				1		
600/1	10	10				1		
750/1	10	10				1		
800/1	10	10				1		
1000/1	10	10				1		
1200/1	20	20				1		
								(1500/5A~2000/5A 1级 0.5级)

BH-0.66 50 I

BH-0.66 60 I

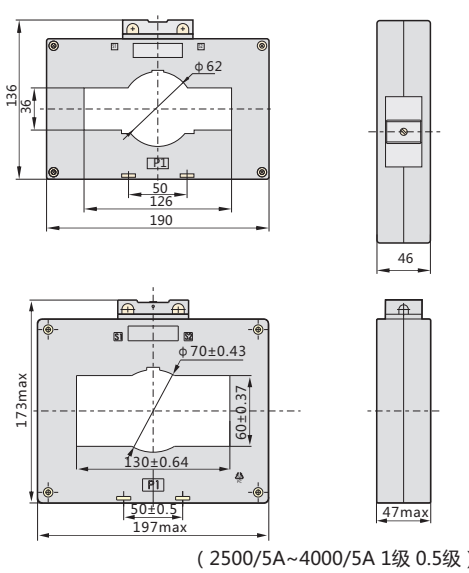
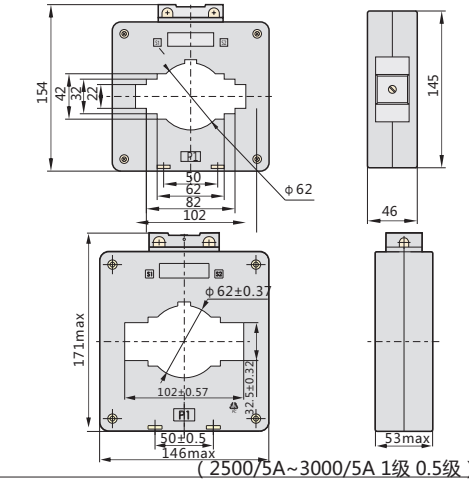
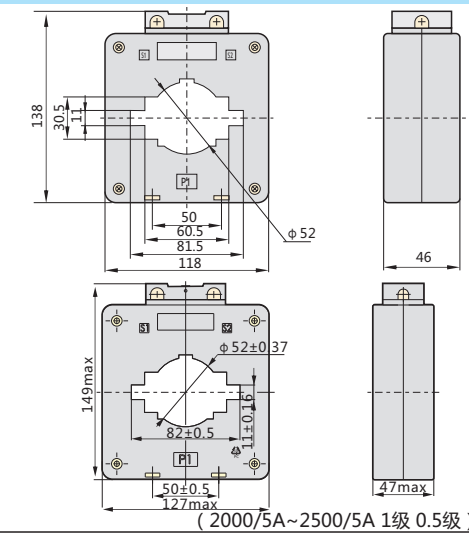


电流比A	额定负荷VA(二次电流1A : Ω)					穿心匝数	外形及安装尺寸
	1级	0.5级	0.5S级	0.2级	0.2S级		
	300/5	5	5	2.5	2.5	2.5	1
	400/5	5	5	2.5	2.5	2.5	1
	500/5	10	10	5	5	5	1
	600/5	10	10	5	5	5	1
	750/5	10	10	10	10	5	1
	800/5	10	10	10	10	5	1
	1000/5	10	10	10	10	5	1
	1200/5	20	20	20	20	5	1
	1500/5	20	20	20	20	10	1
	2000/5	20	20	20	20	10	1
	2500/5	40	40	20	20	20	1
	300/1	5	5				1
	400/1	5	5				1
	500/1	10	10				1
	600/1	10	10				1
	750/1	10	10				1
	800/1	10	10				1
	1000/1	10	10				1
	1200/1	20	20				1
	1500/1	20	20				1
	2000/1	20	20				1
	600/5	10	10	10	10	2.5	1
	750/5	10	10	10	10	5	1
	800/5	10	10	10	10	5	1
	1000/5	10	10	10	10	5	1
	1200/5	20	20	20	20	5	1
	1500/5	20	20	20	20	10	1
	2000/5	20	20	20	20	10	1
	2500/5	40	40	20	20	20	1
	3000/5	40	40	20	20	20	1
	600/1	10	10				1
	750/1	10	10				1
	800/1	10	10				1
	1000/1	10	10				1
	1200/1	20	20				1
	1500/1	20	20				1
	2000/1	20	20				1
	1000/5	10	10	10	10	5	1
	1200/5	20	20	20	20	5	1
	1500/5	20	20	20	20	10	1
	2000/5	20	20	20	20	10	1
	2500/5	40	40	20	20	20	1
	3000/5	40	40	20	20	20	1
	4000/5	40	40	20	20	20	1
	1000/1	10	10				1
1200/1	20	20				1	
1500/1	20	20				1	
2000/1	20	20				1	
2500/1	40	20				1	
3000/1	40	20				1	

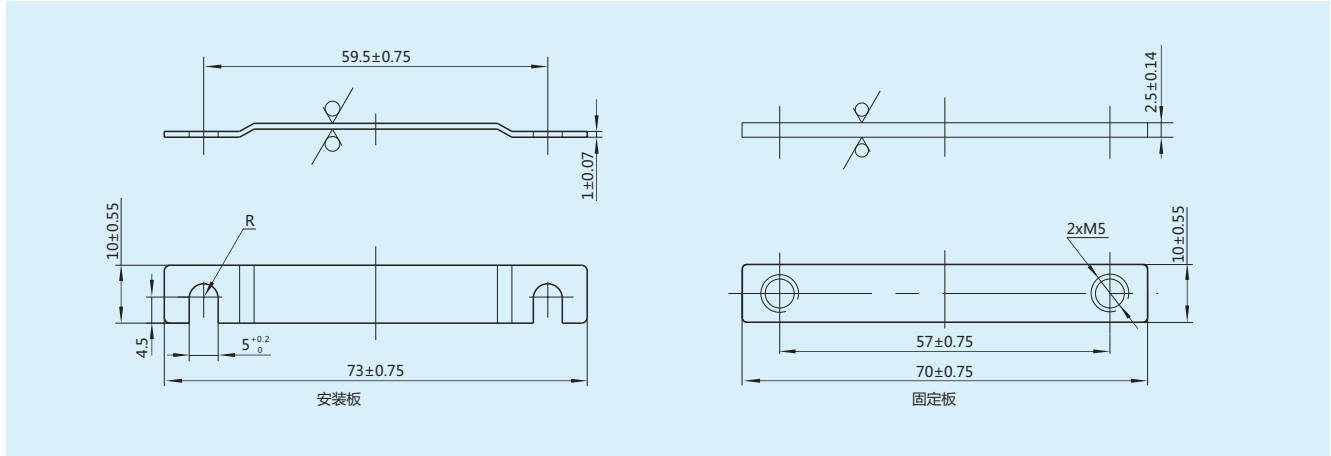
BH-0.66 80 I

BH-0.66 100 I

BH-0.66 120 I



5 安装附件



6 订货须知

用户在订货时，需提供以下信息：

- 6.1 产品型号及窗口宽度；
- 6.2 额定电流比；
- 6.3 额定输出及相应准确级；

例如：订货BH-0.66 I型，窗口宽度为30mm，额定电流比200/5A、额定输出5VA、准确级0.5级的互感器。

订货代号为：BH-0.66 30 I 200/5A 1匝 5VA 0.5级。

- 6.4 如有特殊要求时，可与厂家协商定制。